



ГУП РК
"КРЫМТЕПЛОКОММУНЭНЕРГО"
ПРОЕКТНЫЙ ОТДЕЛ

Свидетельство № 1137-2015-9102028499-01 от 01.06.2015г.

Заказчик - ГУП РК "Крымтеплокоммунэнерго"

**Капитальный ремонт дымовой трубы котельной,
расположенной по адресу: Республика Крым,
г. Евпатория, ул. Тимирязева, 8.**

ПРОЕКТНАЯ ДОКУМЕНТАЦИЯ

Проект организации капитального ремонта

2077/2025-ПОКР

Генеральный директор

Главный инженер проекта



Д.В. Прилипко

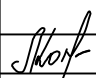
С.А. Коваленко

2025 г.

Содержание тома

Обозначение	Наименование	Примечание
2077/2025-ПОКР лист 1	Титульный лист	
2077/2025-ПОКР лист 2	Содержание тома	
2077/2025-ПОКР лист 3	Состав проектной документации	
	Текстовая часть:	
2077/2025-ПОКР лист 4-18	Конструктивные и объемно-планировочные решения.	
2077/2025-ПОКР лист 19	Графическая часть	
2077/2025-ПОКР лист 20	Схема существующей дымовой трубы Ø820. Ведомость элементов.	
2077/2025-ПОКР лист 21	Схема дымовой трубы Ø820. Маркировочная окраска ствола трубы. Узел "2". Сечение "а-а".	
2077/2025-ПОКР лист 22	Узлы "1"; "3". Узел крепления опорной плиты. Схема оттяжек. Крепление ходовой скобы.	
2077/2025-ПОКР лист 23	План фундаментов трубы.	Привязан ТП 907-2-221
2077/2025-ПОКР лист 24	Закладные детали ЗД-1; ЗД-2; ЗД-3. Фундаменты Ф-1; Ф-2; Ф-3.	Привязан ТП 907-2-221
2077/2025-ПОКР лист 25	Ведомость объемов работ и материалов (начало).	
2077/2025-ПОКР лист 26	Ведомость объемов работ и материалов (окончание).	

ПРИМЕЧАНИЕ: Содержание проектной документации см. л.3

						2077/2025-ПОКР			
Изм.	Кол. уч.	Лист	№ док.	Подпись	Дата				
ГИП		Коваленко				Содержание тома	Стадия	Лист	Листов
							П	2	
Разраб.		Коноваленко					Проектный отдел ГУП РК "Крымтеплокоммунэнерго"		

1. Краткая характеристика объекта

Металлическая дымовая труба расположена по адресу: Республика Крым, г. Евпатория, ул. Тимирязева, д. 8.

1.1 Характеристики трубы и ее основные параметры.

1.1.1 Дымовая труба предназначена для удаления дымовых газов от котлов.

1.2 Примененные конструктивные решения.

1.2.1 Проектируемая дымовая труба представляет собой металлический самонесущий цилиндрический газотводящий ствол раскрепленный вантовыми оттяжками в 2-х уровнях (на отм. +14,000 и +20,000). Высота ствола от уровня верха фундамента 24,0 м. Наружный диаметр трубы 820мм, толщина стенки $t=8$ мм. Газотводящий ствол состоит из 4-х секций на фланцевом соединении (секции с фланцами, ходовыми скобами, узлами крепления оттяжек и опорной плитой выполняются в заводских условиях).

1.2.2 Для подъема на трубу во время обследования, проведения ремонтных работ, дымовая труба оснащена ходовыми скобами. Скобы выполнены из круглой стали диам. 18мм, установлены в ряд с шагом не более 300мм.

1.2.3 Газотводящий ствол устанавливается на монолитный ж.б. фундамент из бетона кл. В20. Фундамент прямоугольной формы 3,16х3,16м, высота на уровне земли 1,50 м (надземная часть).

1.2.4 Крепление газотводящего ствола к фундаменту выполняется анкерными болтами М24 (8 шт.)

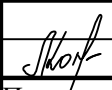
1.2.5 Вантовые оттяжки крепятся в уровне земли к ж/бетонным фундаментам (якорям).

1.2.6 Молниезащита дымовой трубы состоит из двух молниеприемников, соединяемых сваркой с дымовой трубой. Контур заземления состоит из токоотводящего каната (полосы -4х40) и электродов заземляющего контура (ст. уголок 50х50х5) в районе фундамента трубы.

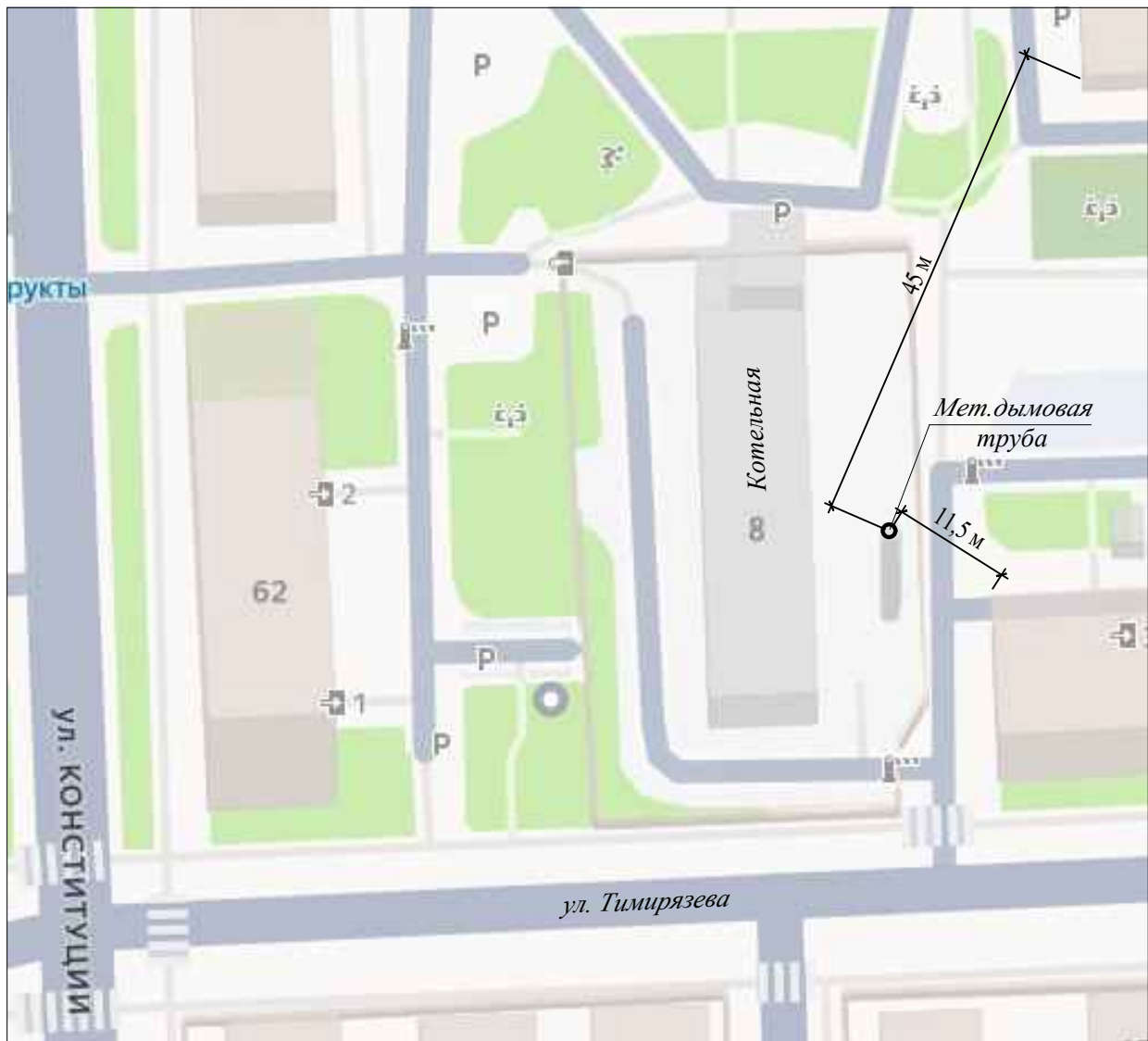
1.2.7 Примыкание газоходов выше уровня фундамента.

1.2.8 Дымовая труба окрашивается с наружной и внутренней сторон. Наружная окраска ствола является маркировочной и выполняется чередующимися полосами красно и белого цвета на 1/3 высоты трубы, начиная сверху. Окраска выполняется в заводских условиях.

Вантовые оттяжки окрашиваются в заводских условиях.

						2077/2025-ПОКР	Лист
Изм.	Кол. уч.	Лист	№ док.	Подпись	Дата		4

Ситуационная схема:



Производство ремонтных работ осуществляется на территории действующего предприятия при наличии разветвленной сети инженерных коммуникаций (магистральные трубопроводы, силовой кабель, газопроводы); при отсутствии условий для складирования материала и наличии действующего технологического оборудования (котельное, насосное оборудование, системы водоподготовки).

				<i>Шкоф</i>		2077/2025-ПОКР	Лист
Изм.	Кол. уч.	Лист	№ док.	Подпись	Дата		5

2. Ведомость объемов работ

Ремонтные работы дымовой трубы заключаются в полной замене газоотводящего ствола и оттяжек, выполненных в заводских условиях согласно типовому проекту 907-2-221 "Металлические трубы для отвода дымовых газов с температурой до +350 °С".

Основные демонтажные и монтажные работы:

- а) Отрезать диффузор Ø 1100 / Ø 820 мм;
- б) демонтировать существующий газоотводящий ствол с двумя металлическими опорными плитами. Демонтаж выполнять разрезая трубу сверху вниз на 2 секции, см. лист 20 (секция №2: D_{нар.}=820, б_{ст.}=7,0мм, L=11,5 м; секция №1: D_{нар.}=820, б_{ст.}=7,0мм, L=11,5 м);
- в) демонтировать узел примыкания наружного газохода к трубе;
- г) демонтировать существующие оттяжки на отм. +13,000; +19,300;
- д) зачистить поверхность фундамента под опорной плитой трубы от цементно-песчаного раствора;
- е) выполнить разработку грунта вручную и демонтировать фундаментные плиты оттяжек;
- ж) высверлить отверстия в фундаменте диам. 32мм и глубиной не менее 800мм под установку новых анкерных шпилек М24 (8 шт.) по технологии инъектирования МКТ VM-ME, см. лист 22;
- з) выполнить выравнивающую подготовку под металлическую опорную плиту из цементно-песчаного раствора М100, б_{ср.}=20мм, ГОСТ 28013-98;
- и) установить закладные детали ЗД-1, окрасить их;
- к) выполнить устройство бетонных фундаментных плит оттяжек и обратную засыпку пазух местным грунтом;
- л) выполнить выравнивающую подготовку под металлическую опорную плиту из цементно-песчаного раствора М100, б_{ср.}=20мм, ГОСТ 28013-98;
- м) выполнить ремонтное оштукатуривание бетонной поверхности фундамента сухой тиксотропной смесью СКРЕПА М500, б_{ср.}=20мм;
- н) оштукатуренную поверхность фундамента окрасить фасадной краской на основе акрилового состава;
- о) установить две опорные плиты: 3000x3000x32 мм и 2000x2000x14 мм;
- п) смонтировать контур заземления, установить молниеприемники и приварить их к дымовой трубе;
- р) смонтировать газоотводящий ствол из 4-х секций на фланцевых соединениях (соединения герметизировать асбестовым шнуром) на фундаменте;
- с) смонтировать узел примыкания наружного газохода к дымовой трубе;
- т) раскрепить газоотводящий ствол оттяжками на уровне отм. +14,000; +20,000;
- у) выполнить маркировочную окраску ствола дымовой трубы (выполняется в заводских условиях при сборке секций газоотводящего ствола).


						2077/2025-ПОКР	Лист
Изм.	Кол. уч.	Лист	№ док.	Подпись	Дата		6

таблица №1 (демонтаж существующей трубы):

1.	Демонтаж дымовой трубы Н=23,9 м, D=820мм	1 кг конструкций	6388,13	трубу при демонтаже разрезать на 2 секции (сверху вниз по 11,5 м)
1.1	секция №1 (D=820мм, tер.=7,0мм, L=11,5 м)	1 кг конструкций	1828,43	ствол трубы, верт. ребра жесткости, ходовые скобы
1.2	секция №2 (D=820мм, tер.=7,0мм, L=11,5 м)	1 кг конструкций	1671,43	ствол трубы, ходовые скобы
1.3	Стальной лист 3,0x3,0м, б=32мм; ГОСТ 19903—2015	1 кг конструкций	2260,80	опорная плита №1
1.4	Стальной лист 2,0x2,0м, б=14мм; ГОСТ 19903—2015	1 кг конструкций	439,60	опорная плита №2
1.5	Стальной лист 1,32x1,32 м, б=10мм; ГОСТ 19903—2015	1 кг конструкций	65,94	горизонт.ребро жесткости - 1 шт.
1.6	Диффузор из стального листа 520x3060 мм, б=1,3мм ГОСТ 19903-2015	1 кг конструкций	16,00	1 шт.
1.7	Стальной лист 0,125x0,125 м, б=20мм; ГОСТ 19903—2015	1 кг конструкций	19,63	кв.шайба - 8 шт.
1.8	Стальной лист 0,96x0,96 м (ф 820 мм /ф 960 мм), б=10мм; ГОСТ 19903—2015	1 кг конструкций	30,72	крепление оттяжек 1 - 2 шт.
1.9	Стальной лист 1,06x1,06 м (ф 820 мм /ф 1060 мм), б=10мм; ГОСТ 19903—2015	1 кг конструкций	55,60	крепление оттяжек 2 - 2 шт.
2.	Демонтаж узла врезки надземного газохода в трубу			
2.1	Дымоход из стальной трубы 600x650 мм (h), Ст.3, tер.=7,0 мм	1 кг конструкций	68,69	L=0,5 м.п
3.	Демонтаж 6-и оттяжек в 2 уровнях на отм. +14,000; +20,000	1 кг конструкций	485,50	1 уровень оттяжек - L=19,0м; 2 уровень оттяжек - L=24,0м;
4.	Монтаж дымовой трубы Н=24,0м, D=820мм	1 кг конструкций	7367,59	
4.1	Стальная труба D=820x8 ГОСТ 10704-91	1 кг конструкций	3844,80	сегмент № 1 - 4 (L=6,0м)
4.2	Опорная плита №1, стал. лист 3,0x3,0м, б=32мм ГОСТ 19903—2015	1 кг конструкций	2260,80	1 шт.
4.3	Опорная плита №2, стал. лист 2,0x2,0м, б=14мм ГОСТ 19903—2015	1 кг конструкций	439,60	1 шт.
4.4	Ребра жесткости, стал. лист 0,7x0,45м; 0,7x0,7м, б=8мм ГОСТ 19903—2015	1 кг конструкций	157,24	0,7x0,45м - 4 шт.; 0,7x0,7м - 4 шт.
4.5	Ходовые скобы, стал.арматура диам. 18мм А-240, l=0,82м ГОСТ 10922-2012	1 кг конструкций	121,36	74 шт.
4.6	Крепление оттяжек на стволе трубы, диам.наружн. 1060 - внутр. 820мм; диам.наружн. 960 - внутр. 820мм, стал. лист б=10мм ГОСТ 19903—2015	1 кг конструкций	86,32	4 шт.
4.7	Горизонтально ребро жесткости, диам.наружн. 1320 - внутр. 820мм, стал. лист б=10мм ГОСТ 19903—2015	1 кг конструкций	65,94	1 шт.
4.8	Квадратная шайба крепления у основания, стал. лист 0,125x0,125м, б=20мм ГОСТ 19903—2015	1 кг конструкций	19,63	8 шт.
4.9	Гайка М24-6Н.10.016 ГОСТ 5915-70	1 кг конструкций	1,97	16 шт.
4.10	Шайба 24.01.08кп.016 ГОСТ 11371-78	1 кг конструкций	0,26	8 шт.
	Монтаж анкерных шпилек по технологии иньектирования МКТ VM-ME:			
4.11	Шпилька резьбовая М24x1000 DIN 975, класс прочности 8.8, оцинкованная сталь	шт.	8,0	L=1,0 м
4.12	Клеевой состав VM-ME в картридже	мл	2250,8	8 отверстий диам. 32 мм, глубина не менее 800 мм
	фланцевое соединение трубы:	шт.	3,0	
4.13	Фланец диам.наружн. 980 - внутр. 800мм, б=20мм ГОСТ 19903—2015	1 кг конструкций	236,93	6 шт.
4.14	Косынки, стал. лист 0,08x0,15м, б=6мм ГОСТ 19903—2015	1 кг конструкций	67,80	120 шт.
4.15	Болт М24-6gх100.109.019 ГОСТ 7798-70	1 кг конструкций	38,89	84 шт.

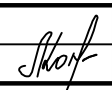
						2077/2025-ПОКР	Лист
Изм.	Кол. уч.	Лист	№ док.	Подпись	Дата		7

таблица №1 Ведомость объемов работ (продолжение)

4.16	Гайка М24-6Н.10.016 ГОСТ 5915-70	1 кг конструкций	20,64	168 шт.
4.17	Шайба 24.01.08кп.016 ГОСТ 11371-78	1 кг конструкций	5,43	168 шт.
4.18	Шнур асбестовый ШАОН 3 ГОСТ 1779-83	м.п.	169,6	на 3 стыка
5.	<u>Монтаж узла врезки наружного газохода в дымовую трубу</u>			
5.1	Фланец прямоугольный 600х650 мм (h), Ст.3, тер.=6,0мм	1 кг конструкций	11,18	1 шт.
5.2	Переход 400х800 мм (h) - 600х650 мм (h), Ст.3, тер.=6,0мм	1 кг конструкций	69,47	1 шт.
5.3	Шнур асбестовый ШАОН 3 ГОСТ 1779-83	м.п.	5,0	
5.4	Минеральная вата URSA TERRA 40 RN, δ=50 мм	м.куб.	0,074	или аналог
5.5	Покровный слой из оцинк.стали, δ=0,5 мм	м.кв.	1,475	для защиты мин.ваты от атмосферных осадков
5.6	Антикоррозийное покрытие (термостойкий лак)	м.кв.	1,475	
6.	<u>Монтаж 6-и оттяжек в 2 уровнях на отм. +14,000; +20,000</u>	1 кг конструкций	485,50	1 уровень оттяжек - L=19,0м; 2 уровень оттяжек - L=24,0м;
6.1	Стальная арматура диам. 18мм А-240 ГОСТ 10922-2012	1 кг конструкций	257,74	на 6 оттяжек
6.2	Стальной лист б=10мм ГОСТ 19903—2015	1 кг конструкций	90,12	на 6 оттяжек
6.3	Стальной лист б=12мм ГОСТ 19903—2015	1 кг конструкций	50,64	на 6 оттяжек
6.4	Талреп 6,3 ВВ-ОС ГОСТ 9690-71	1 кг конструкций	87,00	6 шт. / на 6 оттяжек
7.	<u>Антикоррозийное покрытие металлоконструкций</u>			
7.1	эмаль КО-811 ГОСТ 23122-78 по металлу в 2 слоя	м.кв.	82,16	наружная поверхность дымовой трубы в маркировочный белый/красный цвет; ходовые скобы
7.2	эмаль КО-811 ГОСТ 23122-78 по металлу в 2 слоя	м.кв.	60,59	внутренняя поверхность дымовой трубы
7.3	эмаль ХВ-124 ГОСТ 10144-89 по металлу в 3 слоя	м.кв.	7,44	оттяжки
7.4	грунтовка АК-070 ГОСТ 25718-2022 по металлу в 1 слой	м.кв.	7,44	оттяжки
8.	<u>Ремонт фундамента дымовой трубы</u>			
8.1	Расчистка фундамента от слабого и разрушающегося бетона	1 м.кв.	18,96	S=3,16x1,5x4=18,96 м.кв.
8.2	Оштукатуривание вертикальной поверхности фундамента (СКРЕПА М500 ремонтная сухая тиксотропная смесь), б=20мм	1 м.кв.	18,96	S=3,16x1,5x4=18,96 м.кв. N=2,2x20x18,96=835кг.
8.3	Демонтаж выравнивающего цементного раствора опорной плиты трубы, б=20мм	1 м.кв.	9,99	S=3,16x3,16=9,99 м.кв.
8.4	Подготовка (выравнивание) поверхности под установку опорной плиты трубы, цементный раствор М100, б=20мм ГОСТ 28013-98	1 м.кв.	9,99	S=3,16x3,16=9,99 м.кв.
8.5	Покрытие поверхности фундамента фасадной краской по бетону	1 м.кв.	9,46	Фасадная краска акриловым составом по грунтовке.
9.	<u>Фундаментные плиты оттяжек</u>			
9.1	Разработка грунта вручную	1 м.куб.	30,98	V=(1,8+0,2x2)x(2,8+0,2x2)x2,2x2=30,98 м.куб.
9.2	Демонтаж бетонных фундаментных плит	1 м.куб.	12,30	V=1,2x2,3x2,228x2= 12,30 м.куб.
9.3	Устройство бетонный фундаментных плит, кл. В20 ГОСТ 26633-2015	1 м.куб.	12,30	V=1,2x2,3x2,228x2= 12,30 м.куб.
9.4	Уплотненная обратная засыпка пазухместным грунтом	1 м.куб.	18,68	V=30,98-12,30= 18,68 м.куб.

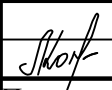
Изм.	Кол. уч.	Лист	№ док.	Подпись	Дата	2077/2025-ПОКР	Лист
							8

таблица №1 Ведомость объемов работ (окончание)

9.5	Закладная деталь ЗД-1	1 кг конструкций	66,00	согласно ТП 907-2-221
9.6	Окраска закладных деталей эмалью ХВ-124 в 2 слоя	1 м.кв.	0,84	$S=(0,1 \times 0,48) \times 2 + (0,2 \times 0,35) \times 2 + (0,075 \times 2,0) \times 4 = 0,84$ м.кв.
9.7	Покрытие закладных деталей грунтовкой ГФ-021 в 1 слой	1 м.кв.	0,84	$S=(0,1 \times 0,48) \times 2 + (0,2 \times 0,35) \times 2 + (0,075 \times 2,0) \times 4 = 0,84$ м.кв.
10.	<u>Заземление</u>			
10.1	ст. уголок 50x50x5 ГОСТ 8509-93	1 кг конструкций	18,85	2 x 2,5 м.п.
10.2	ст. полоса 40x4 ГОСТ 103-06	1 кг конструкций	20,16	16,0 м п.
11.	<u>Молниезащита</u>			
11.1	Сталь горячекатаная круглая 16, ГОСТ 2590-2006	1 кг конструкций	3,16	2 м.п.
12.	<u>Контроль сварных швов</u>	шт.	1,0	

Примечание:

Верхолазные работы, указанные в разделах 1; 3; 4; 6; 11 выполнить с использованием альпинистского снаряжения (на высоте свыше 8 м).

3. Технология и организация проведения работ

1. Для обеспечения выполнения работ по ремонту дымовой трубы необходимо

Приказом об открытии объекта назначить:

- лицо, ответственное за безопасное производство работ;
- лицо, ответственное по обслуживанию электрооборудования на площадке строительства, имеющего квалификационную группу не ниже III (до 1000 В);
- лицо, ответственное за безопасное производство работ кранами.

2. Работы по ремонту дымовой трубы без приказа предприятия об открытии объекта выполнять Запрещается!

3. Выполнить работы по организации строительного городка, подготовке территории для складирования материалов и размещения оборудования.

4. Выполнить ограждение площадки строительства защитным стоечным ограждением.

5. Установить сигнальное стоечное ограждение опасной зоны на расстоянии 7,0 м по периметру основания дымовой трубы.

6. Обеспечение объекта временными линиями электроснабжения, водопровода.

7. Завоз строительных материалов. Ввиду отсутствия склада, монтаж вести "с колес".

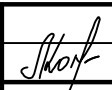
8. Доставка и ревизия стандартного оборудования. Оборудование расставлять в зоне производства работ согласно стройгенплану. Провести ревизию оборудования и оснастки (комплектность, исправность в целом, а так же отдельных узлов и деталей, наличие смазки трущихся поверхностей, наличие технических паспортов, сертификатов и сведений о проведении свидетельствований и испытаний).

9. Обеспечение участка работ средствами пожаротушения: огнетушителями, водой, песком.

10. Обеспечение персонала сертифицированными и исправными спецодеждой и средствами индивидуальной защиты согласно отраслевых норм.

11. Освещенность участка работ обеспечить не менее нормируемой по ГОСТ 12.1.046-2014:

- на приобъектной площадке открытого складирования – не менее 10 лк;
- на рабочем месте члена бригады – не менее 20 лк;
- подходы к рабочим местам (лестницы, леса и т.п.) – не менее 5 лк;
- общее освещение строительной площадки – не менее 2 лк.

									Лист
Изм.	Кол. уч.	Лист	№ док.	Подпись	Дата	2077/2025-ПОКР			9

12. После окончания подготовительных работ, оформления актов и получения наряда допуска, необходимо:

- провести целевой инструктаж по безопасным методам и работе на высоте;
- оформить наряд допуск на особо опасные работы, оформить наряд допуск на проведение огневых работ.
- подготовить журнал выдачи ежедневных нарядов;
- наряд-допуск согласовать со службами Заказчика и руководителем участка.

13. До начала производства работ с настоящим ППР ознакомить под роспись всех рабочих и ИТР, участвующих в процессе производства работ.

14. Демонтируемая дымовая труба предварительно тщательно обследуется с целью выявления технического состояния конструктивных элементов. По результатам обследования составляется акт. Целью обследования является уточнение данных о степени износа, объемах работ, подлежащих выполнению и разработка мероприятий по обеспечению безопасности труда и охране окружающей среды.

15. До начала работ рабочий обязан:

- Ознакомиться с предстоящей работой, и узнать границы своего рабочего места;
- Получить целевой инструктаж по безопасному выполнению работ, с записью в журнале;

– Подготовить необходимый инструмент, приспособления, механизмы;

– Получить защитные и предохранительные приспособления.

16. Во время производства работ:

- Выполнять только те работы, которые указаны мастером или прорабом;
- Располагать на рабочем месте инструменты и материалы так, чтобы они не мешали работе, и не могли самопроизвольно рассыпаться, и упасть;
- Не заходить за ограждения или предупреждающие надписи.

17. Указания по организационным мероприятиям:

При производстве работ руководствоваться следующими нормативными документами:

- Правила по охране труда при работе на высоте, утверждённые Приказом Министерства труда и социальной защиты РФ №782н от 16.11.2020 года.

Ремонт дымовой трубы должен производиться под постоянным руководством инженерно-технического работника, назначенного приказом по организации.

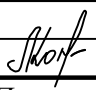
3.1 Технология производства погрузочно-разгрузочных работ

1. Производство погрузочно-разгрузочных работ включает следующие операции:

- перемещение крана и установка его в рабочее положение на все имеющиеся выносные опоры;
- подбор съемных грузозахватных приспособлений;
- осмотр и строповка груза, а при необходимости и закрепление оттяжек (для длинномерных грузов);
- подача сигналов машинисту крана;
- погрузка и выгрузка груза с подъемом или опусканием его и поворотом стрелы крана;
- укладка подкладок и прокладок под конструкции или детали;
- расстроповка груза, отцепка оттяжек.

2. Погрузочно-разгрузочные работы необходимо осуществлять в следующей последовательности:

- в определенном технологической картой (схемой) месте, на подготовленной площадке, лицо, ответственное за безопасное производство работ кранами:

						2077/2025-ПОКР	Лист
Изм.	Кол. уч.	Лист	№ док.	Подпись	Дата		10

1) проверяет правильность установки крана на указанном месте, и после этого делает запись в вахтенном журнале крановщика о разрешении производства работ, ставя свою подпись;

2) проверяет правильность установки знаков безопасности на границе опасной зоны от работы крана и координатную систему защиты. Стропальщики подбирают съемные грузозахватные приспособления (СГЗП), соответствующие массе и характеру перемещаемого груза согласно схемам строповок и таблиц масс перемещаемых грузов, проверяют исправность СГЗП путем осмотра наличия на них клейм или металлических бирок с обозначением номера, грузоподъемности и даты испытания. После этого машинист может перевести стрелу крана из транспортного положения в рабочее.

– убедившись в соответствии установки крана, знаков безопасности и координатной защиты требованиям норм и правил, стропальщик подает сигнал машинисту крана переместить стрелу к месту строповки груза;

– стропальщики осуществляют строповку перемещаемого груза;

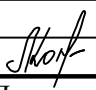
– после осуществления строповки груза стропальщики убеждаются в том, что груз надежно закреплен и ничем не удерживается, что на грузе, под грузом, внутри груза нет незакрепленных деталей и инструмента и что груз во время подъема не может за что-либо зацепиться, а также в отсутствии людей возле грузов, между грузами, оборудованием и т.д.

– затем стропальщик подает сигнал машинисту крана приподнять груз на высоту до 300 мм, убеждается в правильности строповки и равномерности натяжения ветвей стропа, отходит на безопасное расстояние и дает сигнал на перемещение груза к месту разгрузки;

– стропальщики принимают груз на высоте до 1 м от уровня площадки (земли), ориентируют его в соответствии со схемой складирования, и старший из стропальщиков дает сигнал машинисту крана опустить груз с таким расчетом, чтобы нижняя часть груза находилась от уровня площадки складирования на высоте до 0,4 - 0,5 м.

– убедившись в правильной ориентации груза над местом складирования (штабелем), стропальщик подает сигнал машинисту крана опустить груз на площадку. Стропы при этом остаются натянутыми. Когда груз опущен, и стропальщик убедится, что груз находится в устойчивом положении, стропальщик подает сигнал машинисту крана ослабить стропы;

– затем стропальщик осуществляет расстроповку груза.

						2077/2025-ПОКР	Лист
Изм.	Кол. уч.	Лист	№ док.	Подпись	Дата		11

3.2 Мероприятия для безопасного выполнения работ

Погрузочно-разгрузочные работы следует производить согласно требованиям СНиП 12-03-2001 «Безопасность труда в строительстве. Часть 1. Общие требования», ГОСТ 12.3.00976* «ССБТ. Работы погрузочно-разгрузочные. Общие требования безопасности».

К выполнению погрузочно-разгрузочных работ с помощью автомобильных кранов допускаются лица не моложе 18 лет, прошедшие медицинское обследование и признанные годными, обученные по специальной программе в учебных заведениях (пунктах), имеющих лицензию Ростехнадзора России, по программам, согласованным с Ростехнадзором России, аттестованные квалификационной комиссией.

1. Стропальщики, занятые на погрузочно-разгрузочных работах, должны предварительно пройти инструктаж и расписаться после его проведения в журналах:

- вводного инструктажа;
- первичного инструктажа на рабочем месте;
- повторного инструктажа (не реже одного раза в три месяца);
- внепланового инструктажа;
- целевого инструктажа.

2. Автомобильный кран, находящийся в работе, должен быть снабжен табличкой с ясно обозначенным регистрационным номером, грузоподъемностью и датой следующего частичного или полного технического освидетельствования.

3. Автомобильные краны, съемные грузозахватные приспособления и тара, не прошедшие технического освидетельствования, к работе не допускаются.


4. Запрещается выполнение работ на автомобильном кране при скорости ветра, превышающей значение, допустимое для работы данного крана и указанное в его техническом паспорте, а также при сильном снегопаде, тумане, дожде, а также во всех других случаях, когда машинист плохо различает сигналы стропальщика или перемещаемый груз.

5. Перед началом погрузочно-разгрузочных работ должен быть установлен порядок обмена условными сигналами между стропальщиком и машинистом крана.

6. При работе автомобильного крана не допускается:

- нахождение людей возле работающего крана;
- подъем груза: засыпанного; защемленного другими грузами укрепленного болтами или залитого бетоном; находящегося в неустойчивом состоянии;
- оттягивание груза во время его подъема, перемещения и опускания;
- выравнивание перемещаемого груза руками, а также поправка стропов на весу;
- работа при выведенных из действия или неисправных приборах безопасности и тормозах;
- освобождение с помощью крана защемленных грузозахватных устройств;
- подъем и перемещение груза, масса которого неизвестна или превышает грузоподъемность крана;

7. Порядок работы кранов вблизи линии электропередачи, выполненной гибким кабелем, определяется владельцем линии.

						2077/2025-ПОКР	Лист
Изм.	Кол. уч.	Лист	№ док.	Подпись	Дата		12

4 Особые условия производства работ

4.1 Требования безопасности при производстве огневых работ

4.1.1 При проведении огневых работ:

- а) перед проведением работ провентилировать помещения, в которых возможно скопление паров горючих жидкостей, горючих газов;
- б) обеспечить место проведения огневых работ порошковым огнетушителем весом не менее 8кг, а также специальным металлическим ящиком для сбора огарков электродов;
- в) плотно закрыть все двери, соединяющие помещения, в которых проводятся огневые работы, с другими помещениями, в том числе двери тамбур-шлюзов, открыть окна;
- г) осуществлять контроль за состоянием парагазовоздушной среды в технологическом оборудовании, на котором проводятся огневые работы, и в опасной зоне;
- д) прекратить огневые работы в случае повышения содержания горючих веществ или снижения концентрации флегматизатора в опасной зоне или технологическом оборудовании до значений предельно допустимых взрывобезопасных концентраций паров (газов).

4.1.2 С целью исключения попадания раскаленных частиц металла в смежные помещения, соседние этажи, высотные отметки все смотровые, технологические и другие люки (лючки), вентиляционные, монтажные и другие проемы (отверстия) в перекрытиях, стенах и перегородках помещений, где проводятся огневые работы, должны быть закрыты негорючими материалами.

Место проведения огневых работ должно быть очищено от горючих веществ и материалов в радиусе не менее, указанном в таблице.

4.1.3 Находящиеся в пределах указанных радиусов строительные конструкции, настилы полов, отделка и облицовка, а также изоляция и части оборудования, выполненные из горючих материалов, должны быть защищены от попадания на них искр металлическим экраном,

покрывалами для изоляции очага возгорания или другими негорючими материалами и при необходимости политы водой.

4.1.4 Место для проведения сварочных и резательных работ на объектах, в конструкциях которых использованы горючие материалы, ограждается сплошной перегородкой из негорючего материала. При этом высота перегородки должна быть не менее 1,8м, а зазор между перегородкой и полом - не более 5см. Для предотвращения разлета раскаленных частиц указанный зазор должен быть огражден сеткой из негорючего материала с размером ячеек не более 1х1 мм.

4.1.5 При перерывах в работе, а также в конце рабочей смены сварочная аппаратура должна отключаться, в том числе от электросети, шланги должны быть отсоединены и освобождены от горючих жидкостей и газов, а в паяльных лампах давление должно быть полностью стравлено.

По окончании работ вся аппаратура и оборудование должны быть убраны в специально отведенные помещения (места).

4.1.6 При проведении огневых работ запрещается:

- а) приступать к работе при неисправной аппаратуре;
- б) производить огневые работы на свежоокрашенных горючими красками (лаками) конструкциях и изделиях;
- в) использовать одежду и рукавицы со следами масел, жиров, бензина, и других горючих жидкостей;
- г) хранить в сварочных кабинах одежду, ГЖ, другие горючие материалы;
- д) допускать к самостоятельной работе учеников, а также работников, не имеющих квалификационного удостоверения (или талона-допуска);

						2077/2025-ПОКР	Лист
Изм.	Кол. уч.	Лист	№ док.	Подпись	Дата		13

- е) допускать соприкосновение электрических проводов с баллонами со сжатыми, сжиженными и растворенными газами;
- ж) производить работы на аппаратах и коммуникациях, заполненных горючими и токсичными веществами, а также находящимися под электрическим напряжением;
- з) проводить огневые работы одновременно с устройством гидроизоляции и пароизоляции на кровле, монтажом панелей с горючими и трудногорючими утеплителями, наклейкой покрытий полов и отделкой помещений с применением горючих лаков, клеев, мастик и других горючих материалов.

4.1.7 Запрещается проведение огневых работ на элементах зданий, выполненных из легких металлических конструкций с горючими и трудно горючими утеплителями.

4.1.8 Место проведения огневых работ после их окончания контролировать на предмет наличия признаков горения не менее 1 часа.

4.1.9 Установить и указать в проекте производств работ, наряде-допуске конкретное - не более сменного количества горючих жидкостей (в том числе лакокрасочных материалов) на рабочем месте; баллонов с горючим газом – не более 2 (1 рабочий, 1 резервный).

4.1.10 Хранение и транспортирование баллонов с газами должно осуществляться только с навинченными на их горловины предохранительными колпаками. При транспортировании баллонов нельзя допускать толчков и ударов. К месту сварочных работ баллоны должны доставляться на специальных тележках, носилках, санках. Баллоны с газом при их хранении, транспортировании и эксплуатации должны быть защищены от действия солнечных лучей и других источников тепла. Баллоны, устанавливаемые в помещениях, должны находиться от приборов отопления и печей на расстоянии не менее 1 м, а от источников тепла с открытым огнем – не менее 5 м. Расстояние от горелок (по горизонтали) до перепускных рамповых (групповых) установок должно быть не менее 10м, а до отдельных баллонов с кислородом или горючих газов – не менее 5 м. Хранение в одном помещении кислородных баллонов и баллонов с горючими газами, а также карбида кальция, красок, масел и жиров не разрешается.

4.1.11 Шкафы и будки, где размещаются баллоны с газами, должны быть выполнены из негорючих материалов и иметь естественную вентиляцию, исключающую образование в них взрывоопасных смесей. Баллоны с горючими газами должны храниться отдельно от баллонов с кислородом, сжатым воздухом, и другими окислителями.

Действия при возникновении пожара, загорания


4.1.12 Все работники подрядных организаций должны пройти вводный противопожарный инструктаж, в том числе, по действиям в случае пожара и правилам применения первичных средств пожаротушения.

4.1.13 Каждый работник при обнаружении возгорания или его признаков обязан:

а) немедленно сообщить об этом в объектовую пожарную охрану по тел. 112 (МЧС) (при этом необходимо назвать адрес объекта, место возникновения пожара, и свою фамилию);

б) принять посильные меры по эвакуации людей и тушению пожара первичными средствами пожаротушения или подручными средствами. При этом тушение возгорания допускается только работникам, прошедшими в установленном порядке противопожарный инструктаж;

4.1.14 Перед началом работ необходимо ознакомить всех работников с планом эвакуации из данного помещения, здания в случае пожара, т.е. практически показать пути эвакуации и эвакуационные выходы.

						2077/2025-ПОКР	Лист
Изм.	Кол. уч.	Лист	№ док.	Подпись	Дата		14

Меры пожарной безопасности при эксплуатации электрооборудования

4.1.15 При эксплуатации электрооборудования запрещается:

- а) прокладывать и эксплуатировать воздушные линии электропередачи (в том числе временные и проложенные кабелем) над горючими кровлями, навесами, а также открытыми складами (штабелями и др.) горючих веществ, материалов и изделий.
- б) эксплуатировать электропровода и кабели с видимыми нарушениями изоляции;
- в) пользоваться розетками, рубильниками, другими электроустановочными изделиями с повреждениями;
- г) обертывать электролампы и светильники бумагой, тканью и другими горючими материалами, а также эксплуатировать светильники со снятыми колпаками (рассеивателями), предусмотренными конструкцией светильника;
- д) пользоваться электроутюгами, электроплитками, электрочайниками и другими электронагревательными приборами, не имеющими устройств тепловой защиты, а также при отсутствии или неисправности терморегуляторов, предусмотренных конструкцией;
- е) применять нестандартные (самодельные) электронагревательные приборы;
- ж) оставлять без присмотра включенными в электрическую сеть электронагревательные приборы, а также другие электроприборы, в том числе находящиеся в режиме ожидания, за исключением электроприборов, которые могут и (или) должны находиться в круглосуточном режиме работы в соответствии с инструкцией завода-изготовителя;
- з) размещать (складировать) в электрощитовых (у электрощитов), у электродвигателей и пусковой аппаратуры горючие вещества и материалы;
- и) при проведении аварийных, строительного-монтажных и ремонтно-строительных работ а также при включении электроподогрева автотранспорта использовать временную электропроводку, включая удлинители, сетевые фильтры, не предназначенные по своим характеристикам для питания применяемых электроприборов.

4.2 Электробезопасность

4.2.1 При производстве работ на объекте выполнять требования «Правил по охране труда при эксплуатации электроустановок (ПОТЭЭ). Приложение к Приказу №585н Министерства труда и социальной защиты РФ от 27 августа 2019 г.».

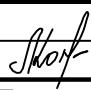
4.2.2 Все работы, связанные с присоединением (отсоединением) проводов, ремонтом, наладкой и профилактикой электроустановок, должны выполняться электротехническим персоналом подрядчика.

4.2.3 К работам по обслуживанию электрооборудования допускаются лица и ИТР обученные и аттестованные на квалификационную группу не ниже III (до 1000 В).

4.2.4 На лицевой и оборотной сторонах панелей распределительных щитов должны быть выполнены надписи, указывающие назначение присоединений и их диспетчерское наименование. На дверях РУ должны быть предупреждающие плакаты и знаки установленного образца

4.2.5 Разводка временных электросетей напряжением до 1000 в, используемых при электроснабжении объектов строительства, должна быть выполнена изолированными проводами или кабелями на опорах или конструкциях, рассчитанных на механическую прочность при прокладке по ним проводов и кабелей, на высоте над уровнем земли, настила, не менее, м: 3,5 м - над проходами; 6,0 - над проездами; 2,5 м - над рабочими местами.

4.2.6 Ремонт и обслуживание механизмов и оборудования, приводимого в действие независимо от вида источника энергии, должны выполняться в соответствии с определенными правилами и инструкциями.

						2077/2025-ПОКР	Лист
Изм.	Кол. уч.	Лист	№ док.	Подпись	Дата		15

4.2.7 При подготовке рабочего места со снятием напряжения должны быть в указанном порядке выполнены следующие технические мероприятия:

- обязательно должна быть выполнена перед началом работ блокировка всех видов энергии представляющих опасность;
- произведены необходимые отключения и приняты меры, препятствующие подаче напряжения на место работы вследствие ошибочного или самопроизвольного включения коммутационных аппаратов;
- на приводах ручного и на ключах дистанционного управления коммутационными аппаратами должны быть вывешены запрещающие плакаты;
- проверено отсутствие напряжения на токоведущих частях, которые должны быть заземлены для защиты людей от поражения электрическим током;
- наложено заземление (включены заземляющие ножи, а там, где они отсутствуют, установлены переносные заземления);
- вывешены указательные плакаты «Заземлено», ограждены при необходимости рабочие места и оставшиеся под напряжением токоведущие части, вывешены предупреждающие и предписывающие плакаты.

4.2.8 Применять только исправный и испытанный электроинструмент и средства индивидуальной защиты. Электроинструмент по классу должен соответствовать категории опасности помещения.

4.2.9 Всё подключаемое оборудование должно быть заземлено.

4.2.10 Для питания переносных светильников в помещениях с повышенной опасностью и особо опасных должно применяться напряжение не выше 36 В. При наличии особо неблагоприятных условий, а именно когда поражения электрическим током усугубляется теснотой, неудобным положением работающего, соприкосновением с большими металлическими, хорошо заземленными поверхностями и в наружных установках для питания ручных светильников должно применяться напряжение не выше 12 В.

4.2.11 Электрооборудование не должны иметь нарушения изоляции.

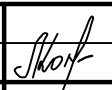
4.2.12 По окончании работ привести рабочее место в порядок, убрать весь инструмент и вспомогательные материалы, восстановить все постоянные ограждения и сдать рабочее место ответственному лицу.

4.3 Общие требования пожарной безопасности

4.3.1 При производстве работ должны быть обеспечены меры пожарной безопасности в соответствии с Правилами противопожарного режима в РФ (Постановление Правительства РФ от 16 сентября 2020 года №1479), инструкциями о мерах пожарной безопасности, другими нормативными документами и корпоративными требованиями. Перед началом работ ознакомиться с цеховой инструкцией о мерах пожарной безопасности.

4.3.2 Размещение площадок складирования оборудования, строительных материалов и конструкций, мест стоянки автотранспортных средств и строительных машин, временных административных, бытовых, складских и производственных зданий осуществляется в соответствии со стройгенпланом в составе проекта.

4.3.3 Отдельные блок-контейнеры, используемые в качестве административно-бытовых помещений, допускается располагать 2-этажными группами не более 10 штук в группе и площадью не более 800м². Проживание людей в указанных помещениях не допускается. Ко всем строящимся, эксплуатируемыми временным зданиям (строениям), местам открытого хранения материалов, конструкций и оборудования обеспечивается свободный подъезд. При устройстве и эксплуатации временных бытовых, административных, производственных и складских строений должны быть соблюдаться следующие основные противопожарные мероприятия:

						2077/2025-ПОКР	Лист
Изм.	Кол. уч.	Лист	№ док.	Подпись	Дата		16

- использованные обтирочные материалы следует собирать в контейнерах из негорючего материала с закрывающейся крышкой и содержимое контейнеров должно удаляться по окончании рабочей смены;
- спецодежда лиц, работающих с маслами, лаками, красками и другими горючими жидкостями, должна храниться в подвешенном виде в металлических шкафах, установленных в специально отведенных для этой цели местах;
- электроустановки и бытовые электроприборы в помещениях, в которых по окончании рабочего времени отсутствует дежурный персонал, должны быть обесточены, за исключением пожарной и охранно-пожарной сигнализации. Другие электроустановки и электротехнические изделия могут оставаться под напряжением, если это обусловлено их функциональным назначением и (или) предусмотрено требованиями инструкции по эксплуатации;
- для отопления должны использоваться паровые и водяные калориферы, а также электронагреватели заводского изготовления;
- каждое временное строение должно быть оснащено исправным огнетушителем;
- все строения (кроме тех, где находятся только негорючие материалы и вещества) должны быть оборудованы автоматической пожарной сигнализацией с выводом сигналов в место с круглосуточным пребыванием дежурного персонала. При невозможности по техническим условиям или при технико-экономическом обосновании вывода сигналов тревоги в место с круглосуточным пребыванием персонала, допускается выводить сигналы тревоги автономно на наружные стены строений с установкой световых и звуковых оповещателей (ревун, сирена).

Установки противопожарной защиты должны постоянно находиться в исправном состоянии.

4.3.4 Запрещается применение открытого огня, а также использование электрических калориферов и газовых горелок инфракрасного излучения в помещениях для обогрева рабочих.

4.3.5 Сушка одежды и обуви должна производиться в специально приспособленных для этих целей помещениях, зданиях или сооружениях с центральным водяным отоплением либо с применением водяных калориферов. Устройство сушилок в тамбурах и других помещениях, располагающихся у выходов из зданий, не допускается.

4.3.6 Установка отопительных печей на твердом топливе на территории предприятия не разрешается.


4.3.7 Запрещается производство работ внутри объектов с применением горючих веществ и материалов одновременно с другими строительными работами, связанными с применением открытого огня (в т.ч. электросварка, газорезка и т.п.)

4.3.8 Хранение на открытых площадках горючих строительных материалов: (лесопиломатериалы, толь, рубероид и др.), изделий и конструкций из горючих материалов, а также оборудования и грузов в горючей упаковке осуществляется в штабелях или группами площадью не более 100 м². Расстояние между штабелями (группами) и от них до строящихся или существующих объектов должно составлять не менее 24 метров.

4.3.9 Не допускается эксплуатация строительной и транспортной техники с неисправными агрегатами, с наличием подтеков топлива и масла, а также без исправного огнетушителя.

4.3.10 Запрещается складировать материалы и оборудование, устраивать стоянку строительной техники и транспорта, перекрывая подъезд к пожарным водосточникам, пожарным лестницам, другим устройствам противопожарной защиты.

4.3.11 На объекте работ обеспечить наличие исправных первичных средств пожаротушения (пожарные щиты, огнетушители, внутренние пожарные краны).

						2077/2025-ПОКР	Лист
Изм.	Кол. уч.	Лист	№ док.	Подпись	Дата		17

4.4 Промсанитария

4.4.1 Рабочие, занятые на работах выполнение работ по ремонту дымовой трубы ГУП РК «Крымтеплокоммунэнерго», должны обеспечиваться санитарно-бытовыми помещениями, теплым душем, а также двойными шкафчиками для хранения чистой и рабочей одежды.

4.4.2 На рабочих местах необходимо иметь медицинские аптечки для оказания первой помощи (не менее 1 аптечки на 5 человек). В ее состав входят следующие изделия:

- Стерильные и нестерильные марлевые бинты;
- Кровоостанавливающий жгут;
- Индивидуальный стерильный перевязочный пакет с герметичной оболочкой. Лейкопластырь (бактерицидный и рулонный).
- Стерильные марлевые салфетки.
- Устройство для проведения искусственного дыхания или карманная маска для искусственной вентиляции легких.
- Стерильные спиртовые антисептические салфетки;
- Ножницы для разрезания повязок по Листеру;
- Нестерильные смотровые медицинские перчатки;
- Медицинская нестерильная 3-слойная маска из нетканого материала с резинками или завязками;
- Санитарная сумка или футляр;
- Отрывной блокнот для записей. Авторучка.

4.4.3 Изделия медицинского назначения, входящие в состав аптечки, не подлежат замене.

4.4.4 Рабочие должны обеспечиваться питьевой водой.

4.5 Охрана окружающей среды

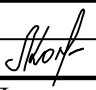
4.5.1 Для временного размещения отходов на строительном участке, предусмотрена специальная площадка, на которой размещается контейнер для сбора строительного мусора.

4.6.2 Требования к площадке временного хранения отходов определяются экологическими, противопожарными и другими нормами Ростехнадзора, Минздрава РФ и других министерств и ведомств. Согласно основным требованиям места и способы хранения отходов организуются таким образом, чтобы гарантировать следующее:

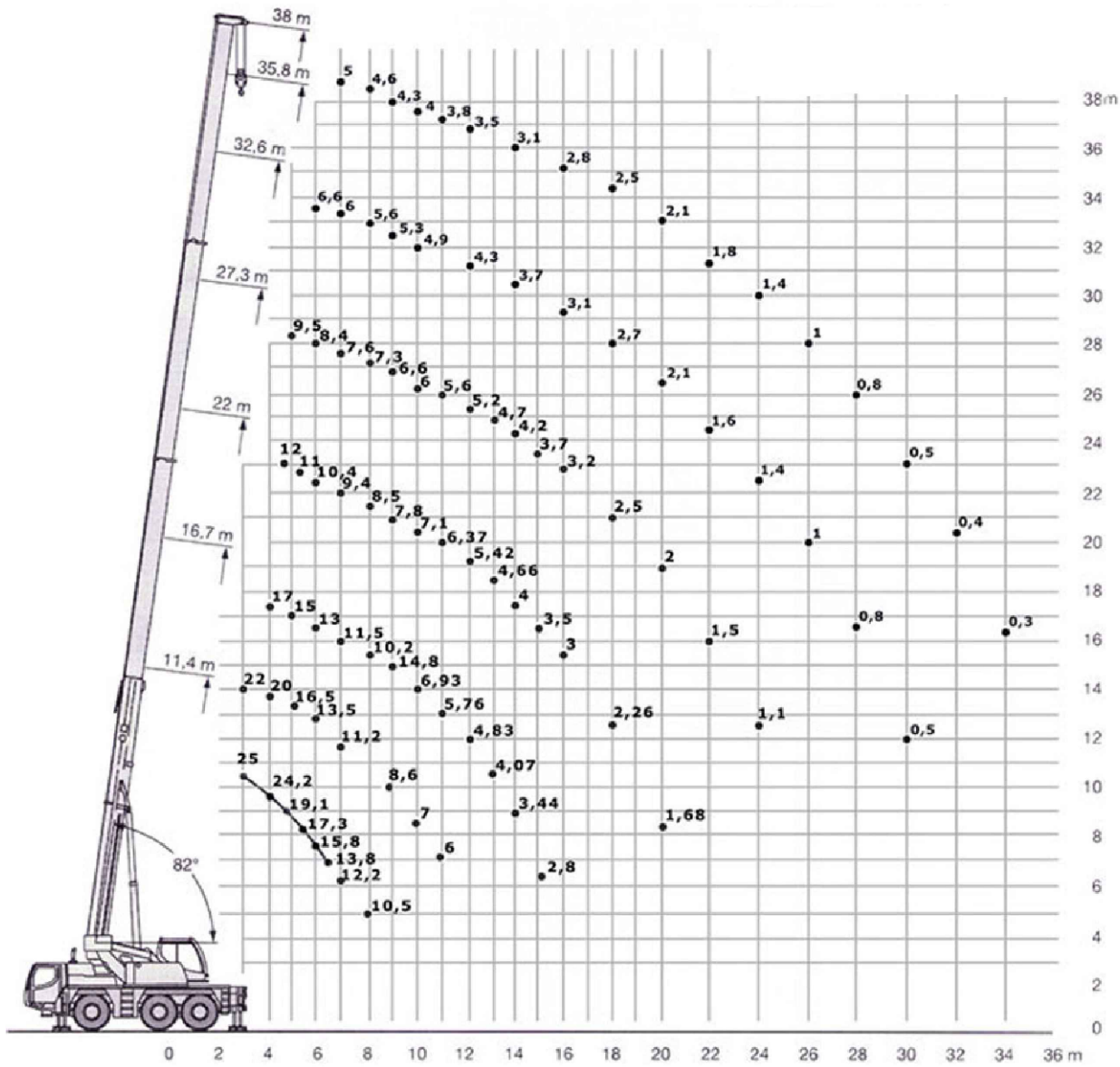
- отсутствие вредного воздействия отходов на окружающую природную среду;
- недопустимость риска возникновения опасности для здоровья людей;
- недопустимость высокотоксичных отходов для посторонних лиц.
- предотвращение потери отходов свойств вторичного сырья в результате неправильного способа хранения;
- сведение к минимуму риска возгорания отходов;
- недопущение замусоривания территории;
- осуществление контроля за обращением с отходами;
- удобство вывоза отходов.

4.6.3 Запрещается:

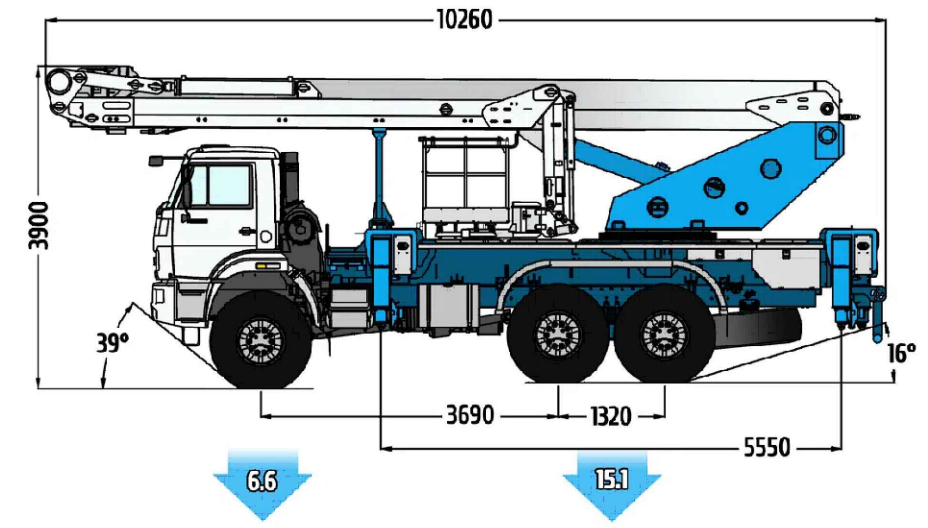
- сброс неочищенных и необезвреженных сточных вод всех видов пользования на рельеф местности, в подземные водоносные горизонты;
- сжигание всех видов отходов;
- применение химреагентов с неизвестными санитарно-токсикологическими характеристиками;
- захоронение всех видов отходов;
- при эксплуатации двигателей внутреннего сгорания нельзя орошать почвенный слой маслами и горючим.

						2077/2025-ПОКР	Лист
Изм.	Кол. уч.	Лист	№ док.	Подпись	Дата		18

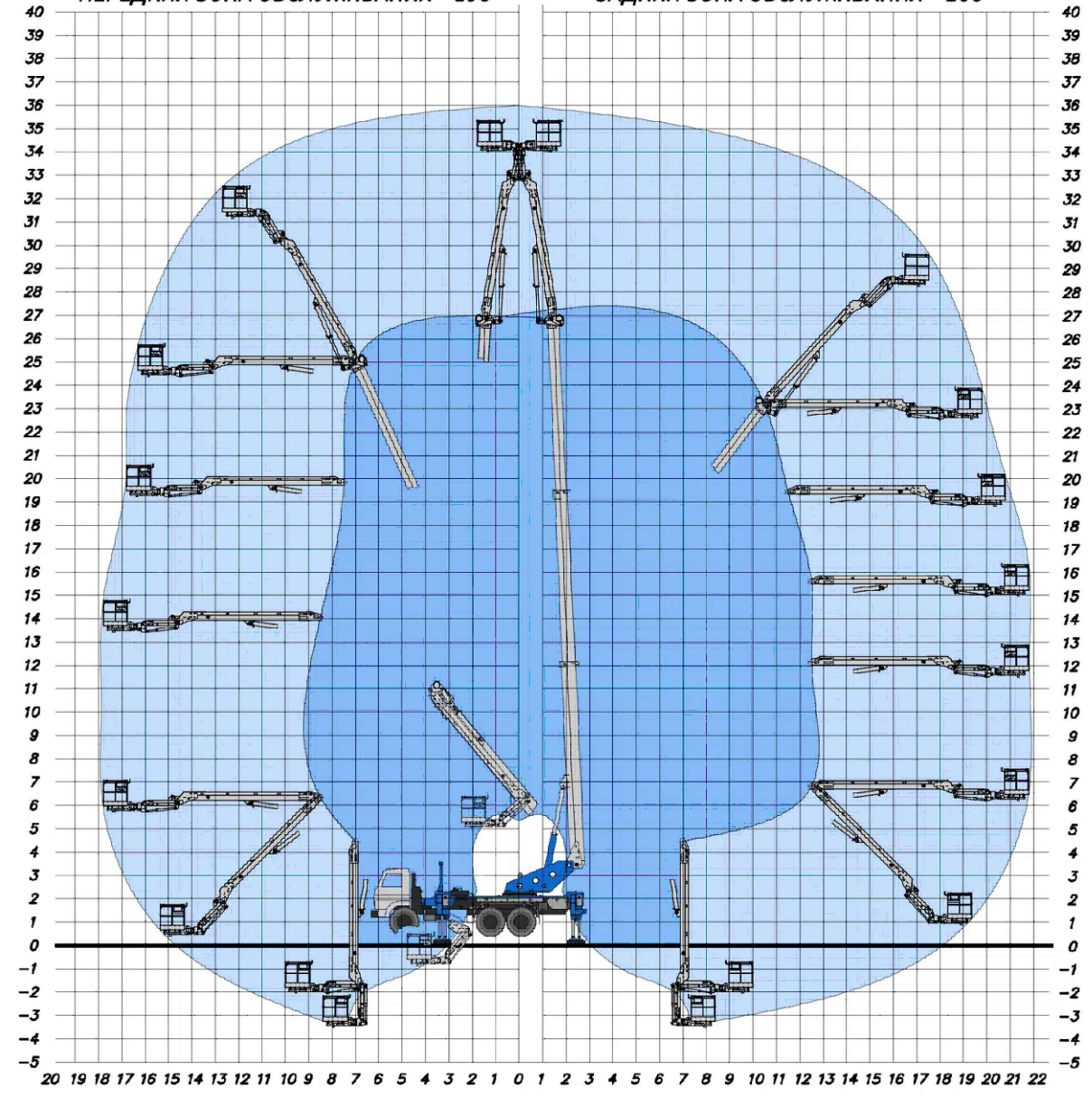
АВТОКРАН г/п 25т стрела 38,5м



Автогидроподъемник АГП-36-5К



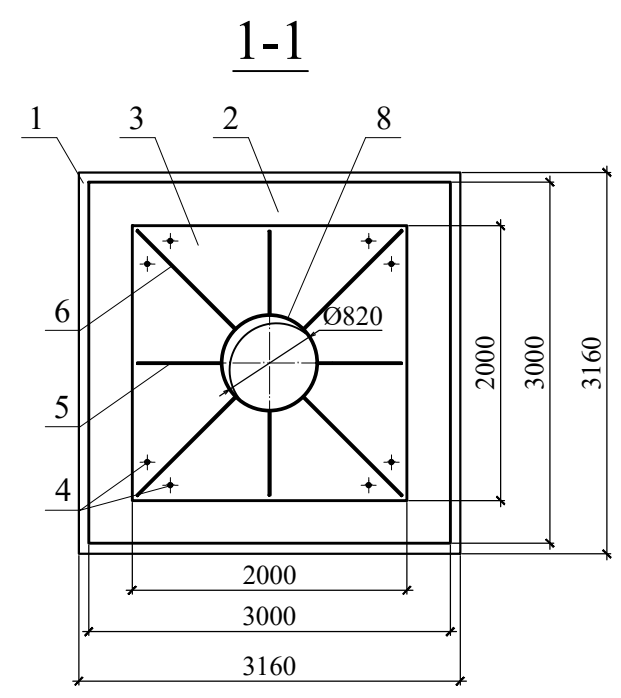
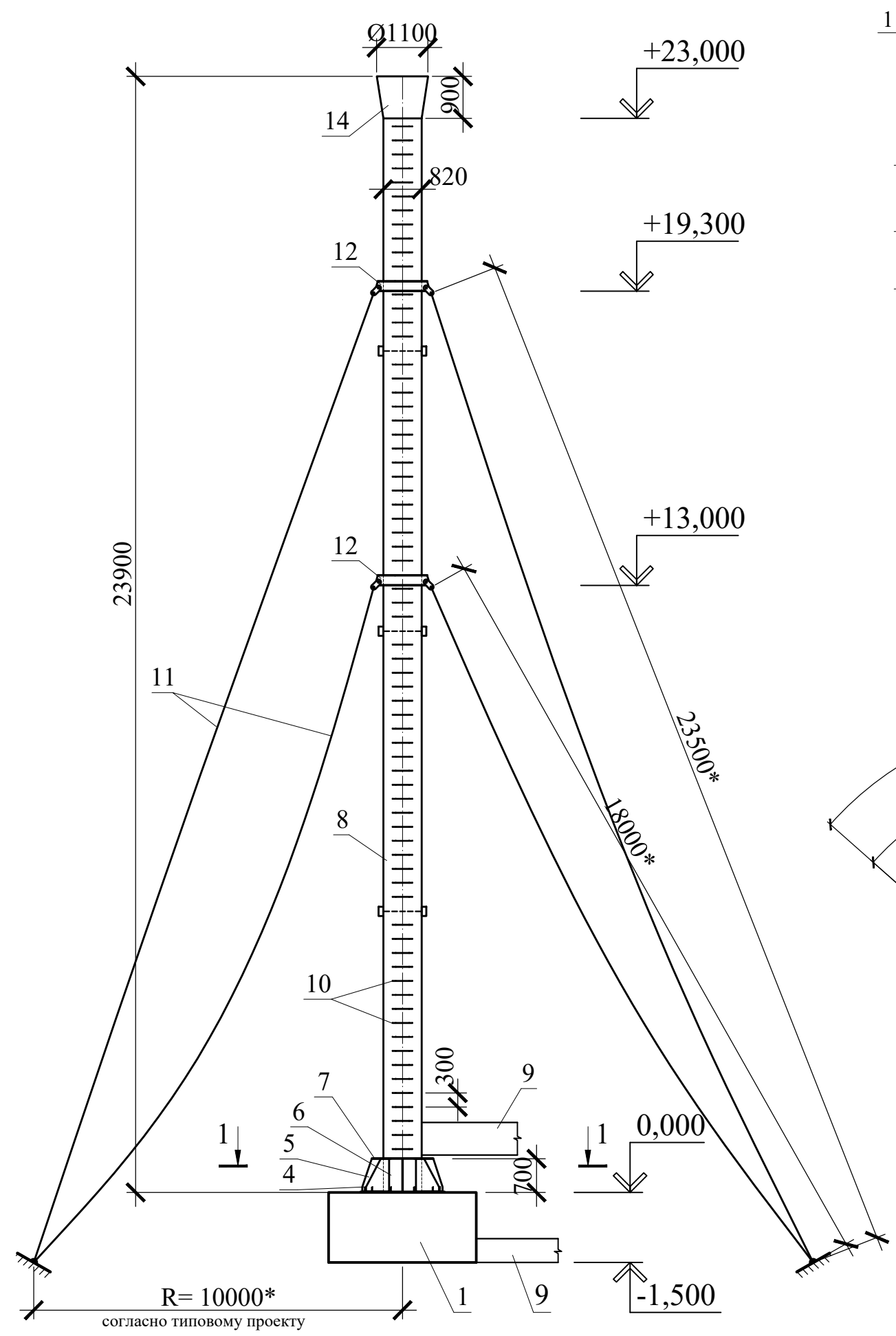
ПЕРЕДНЯЯ ЗОНА ОБСЛУЖИВАНИЯ - 100° ЗАДНЯЯ ЗОНА ОБСЛУЖИВАНИЯ - 260°



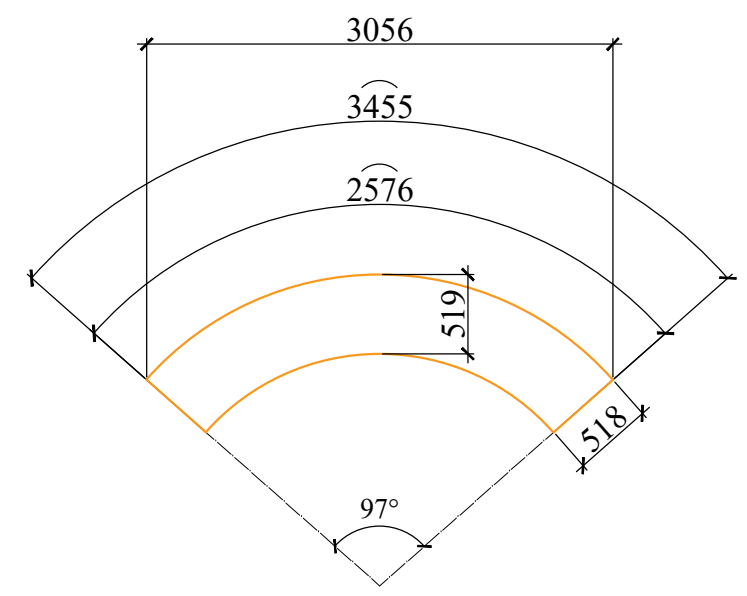
				<i>Skof</i>	
Изм.	Кол. уч.	Лист	№ док.	Подпись	Дата

2077/2025-ПОКР

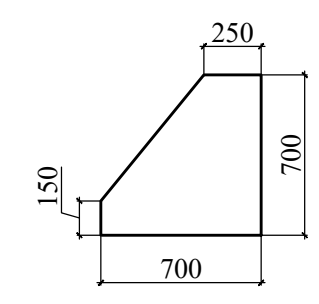
Схема существующей дымовой трубы Ø820



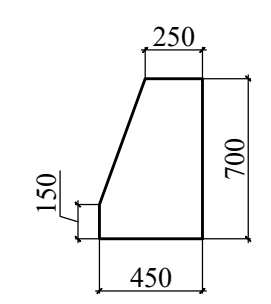
Позиция 14



Позиция 6



Позиция 5



Поз.	Наименование	Кол.	Масса 1 дет., кг	Примечания
1	Железобетонный фундамент	1		3160x3160 мм
2	Опорная плита №1	1		t=32 мм
3	Опорная плита №2	1		t=14 мм
4	Анкерный болт	8		M24
5	Вертик. ребро жесткости 1	4		t=8 мм
6	Вертик. ребро жесткости 2	4		t=8 мм
7	Горизонт. ребро жесткости	1		t=10 мм
8	Газоотводящий ствол	1		Dтр.=820мм tст.=7,0 мм
9	Газоход надземный	3		550x550-2 шт.;600x650
10	Ходовые скобы	70		Ø18мм
11	Оттяжки	6		Ø18мм
12	Узел крепления оттяжек	2		t=10 мм
13	Мон. фундамент (якорь) крепления оттяжки	3		
14	Диффузор	1		Ø1100 мм

1. За отм. 0,000 принят уровень верха фундамента.

Изм.	Кол.	Лист	Недок.	Подпись	Дата
Разработал	Коноваленко			<i>Stonf</i>	

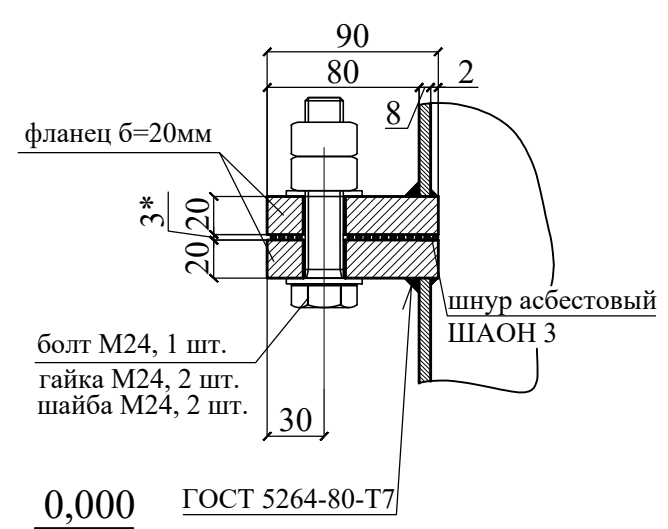
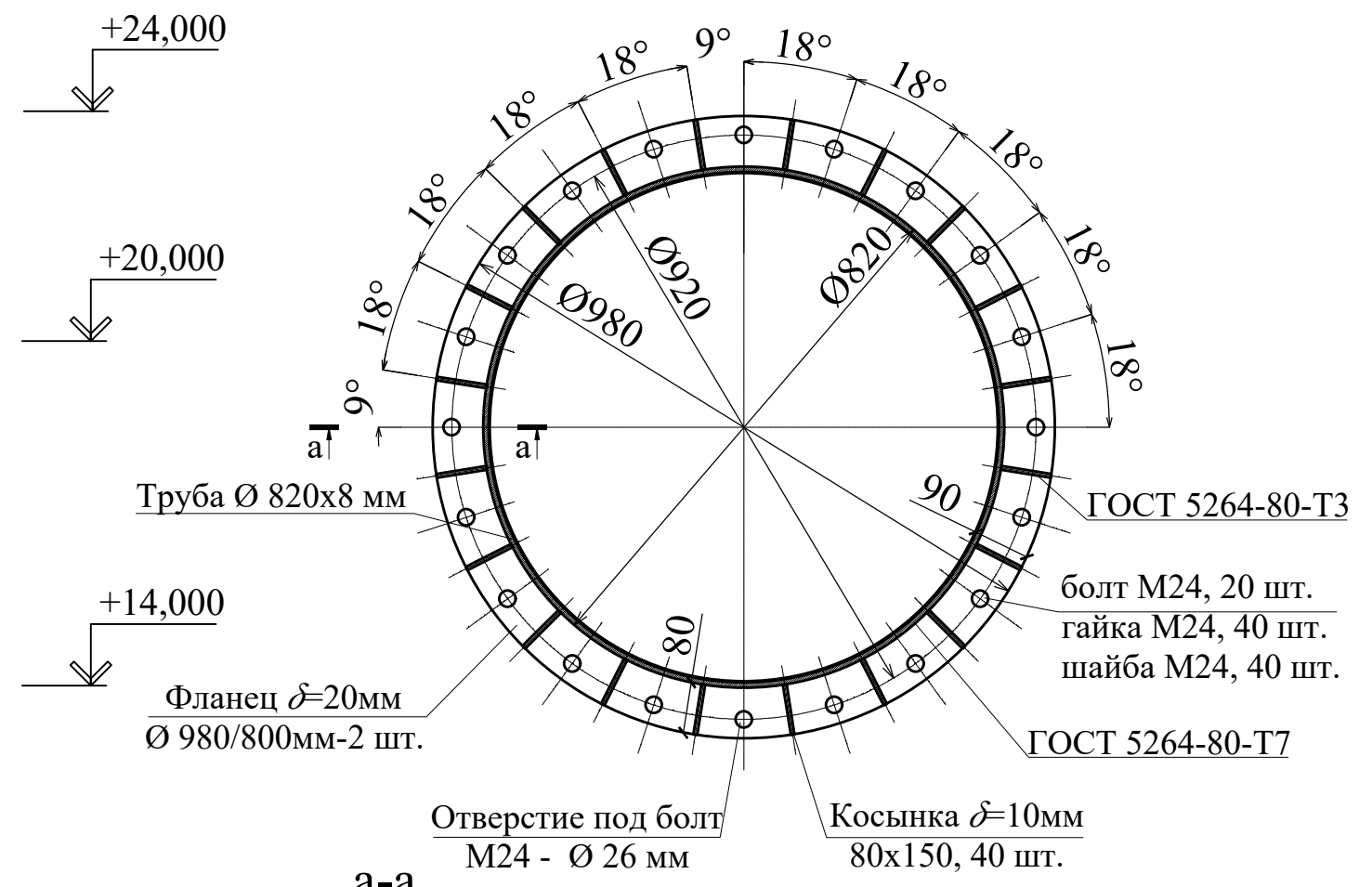
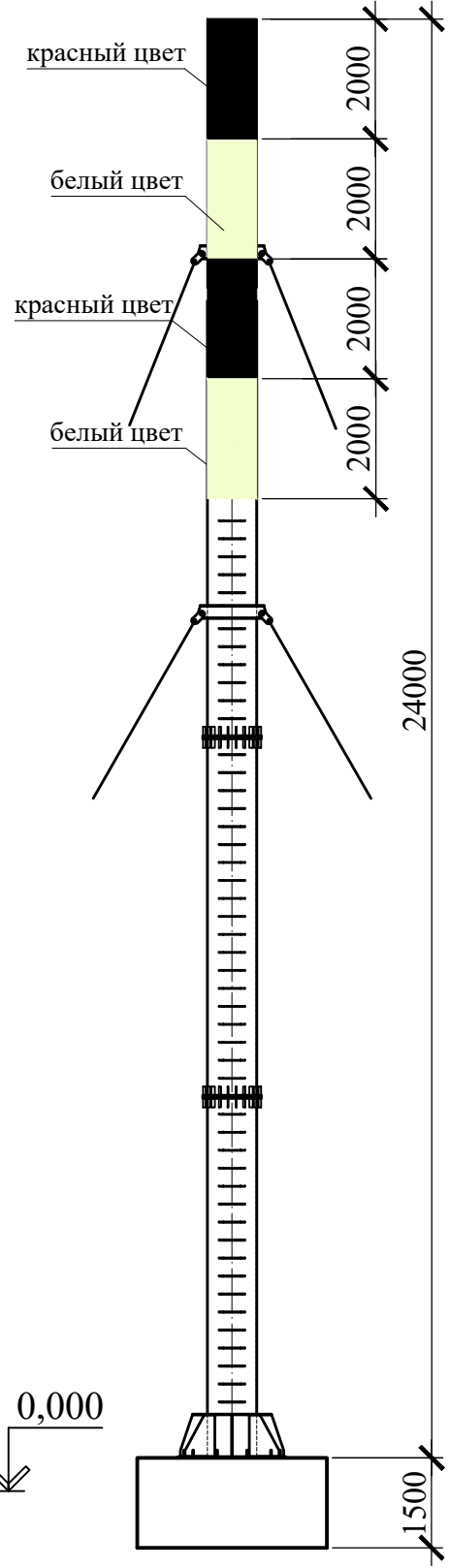
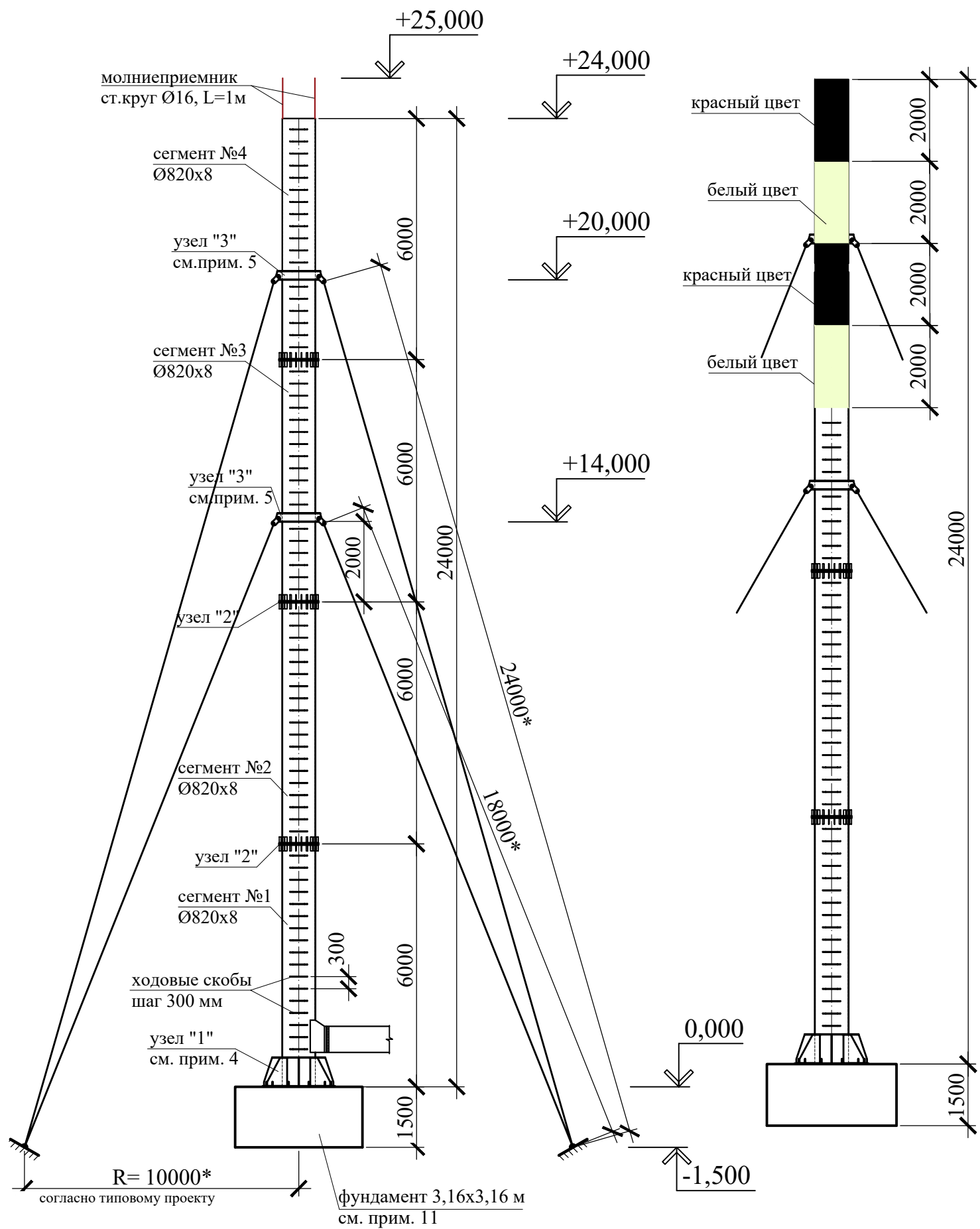
2077/2025-ПОКР					
Капитальный ремонт дымовой трубы котельной, расположенной по адресу: Республика Крым, г. Евпатория, ул. Тимирязева, 8.					
Котельная.			Стадия	Лист	Листов
			П	20	
Схема существующей дымовой трубы Ø820. Ведомость элементов.				Проектный отдел ГУП РК "Крымтеплокоммунэнерго"	

Согласовано	
Изм. № подл.	
Подпись и дата	
Взам. инв. №	

Схема дымовой трубы Ø820

Маркировочная окраска ствола трубы

Узел "2"



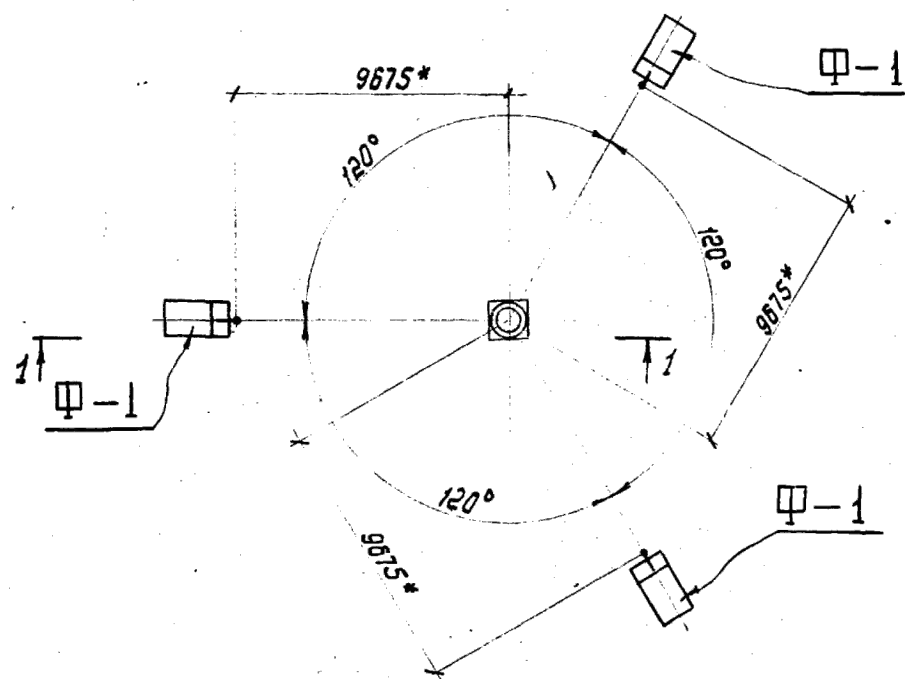
1. За отм. 0.000 принят уровень верха фундамента. На чертеже указана высота надземной части фундамента. Соединение с подземной частью выполнить по месту.
2. Ведомость объемов работ - см. лист 25.
3. Труба состоит из 4-х сегментов, соединение фланцевое с герметизацией, смотри узел "2".
4. Узел "1" выполнить согласно типовому проекту 907-2-221 (смотри лист 22).
5. Узел "3" выполнить согласно типовому проекту 907-2-221 (смотри лист 22).
6. Фланцевое соединение выполнить на высокопрочных болтах М24-6х100.109.019 ГОСТ 7798-70 (гайка М24-6Н.10.016 ГОСТ 5915-70, шайба 24.01.08кп.016 ГОСТ 11371-78).
7. Асбестовый шнур ШАОН 3 можно заменить на листовый материал из керамического волокна.
8. Длина оттяжек и угол между ними уточняется по месту.
9. Труба устанавливается на ж/бетонное основание, крепление опорной плиты трубы выполнить шпильками М24 - 8 шт (согласно технологии инъектирования МКТ VM-ME), смотри узел крепления опорной плиты.
10. Заземление выполнить согласно типовому проекту 907-2-221 31-5.
11. Выполнить ремонт фундамента дымовой трубы. Окрасить фасадной краской.

Согласовано				
Подпись и дата				
Инв. № подл.				
Взам. инв. №				

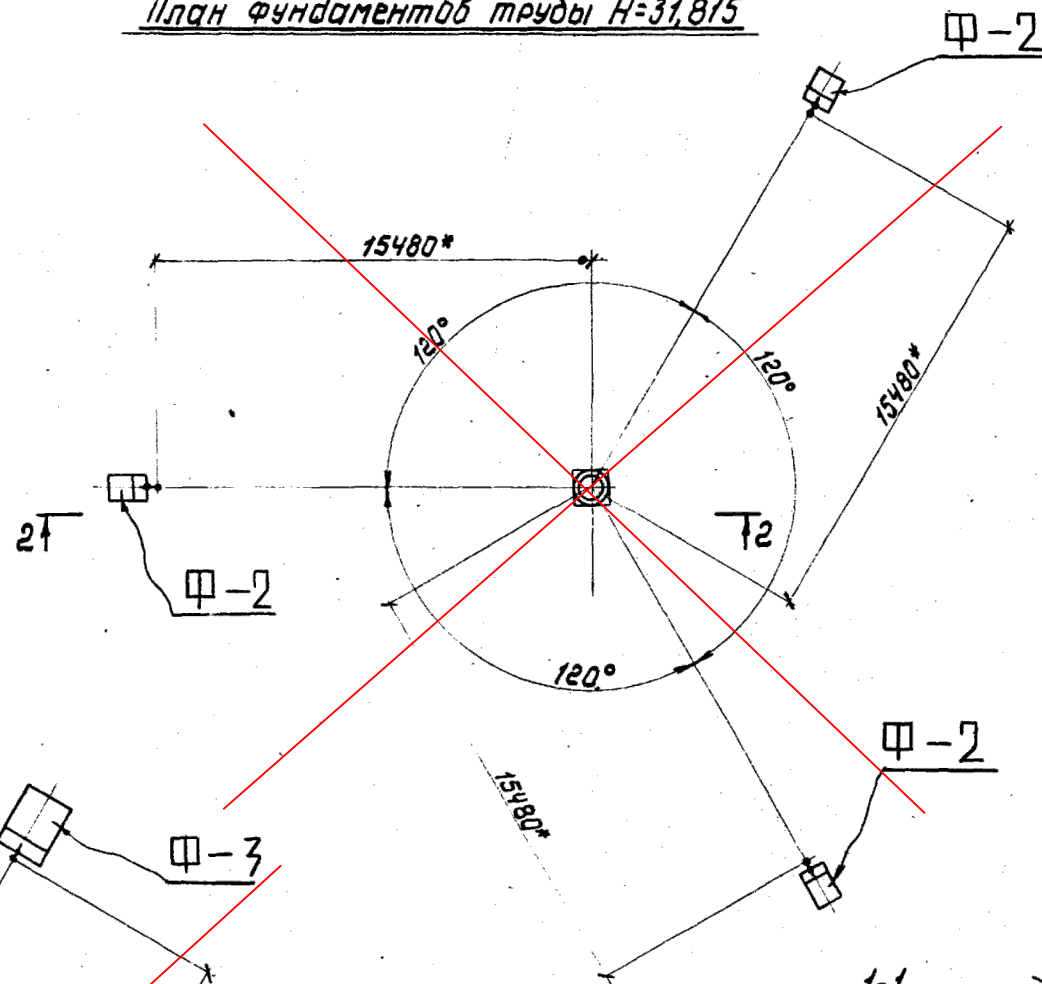
В соответствии с "Приказом Федеральной авионавигационной службы от 28 ноября 2007 г. N 119 "Об утверждении Федеральных авиационных правил "Размещение маркировочных знаков и устройств на зданиях, сооружениях, линиях связи, линиях электропередачи, радиотехническом оборудовании и других объектах, устанавливаемых в целях обеспечения безопасности полетов воздушных судов" для труб высотой 45 м и более, а также для труб меньшей высоты, для которых эти требования оговорены заданием на проектирование, в проектной и рабочей документации должны быть предусмотрены маркировочная окраска и световое ограждение трубы, обеспечивающие безопасность полетов воздушных судов.

					2077/2025-ПОКР				
					Капитальный ремонт дымовой трубы котельной, расположенной по адресу: Республика Крым, г. Евпатория, ул. Тимирязева, 8.				
Изм.	Кол.	Лист	Недок.	Подпись	Дата	Котельная.	Стадия	Лист	Листов
ГИП		Коваленко					П	21	
Разработал		Коноваленко		<i>Skof</i>		Схема дымовой трубы ф 820. Маркировочная окраска ствола трубы. Узел "2". Сечение а-а.	Проектный отдел ГУП РК "Крымтеплокоммунэнерго"		

План фундаментов трубы Н=21,375м



План фундаментов трубы Н=31,815

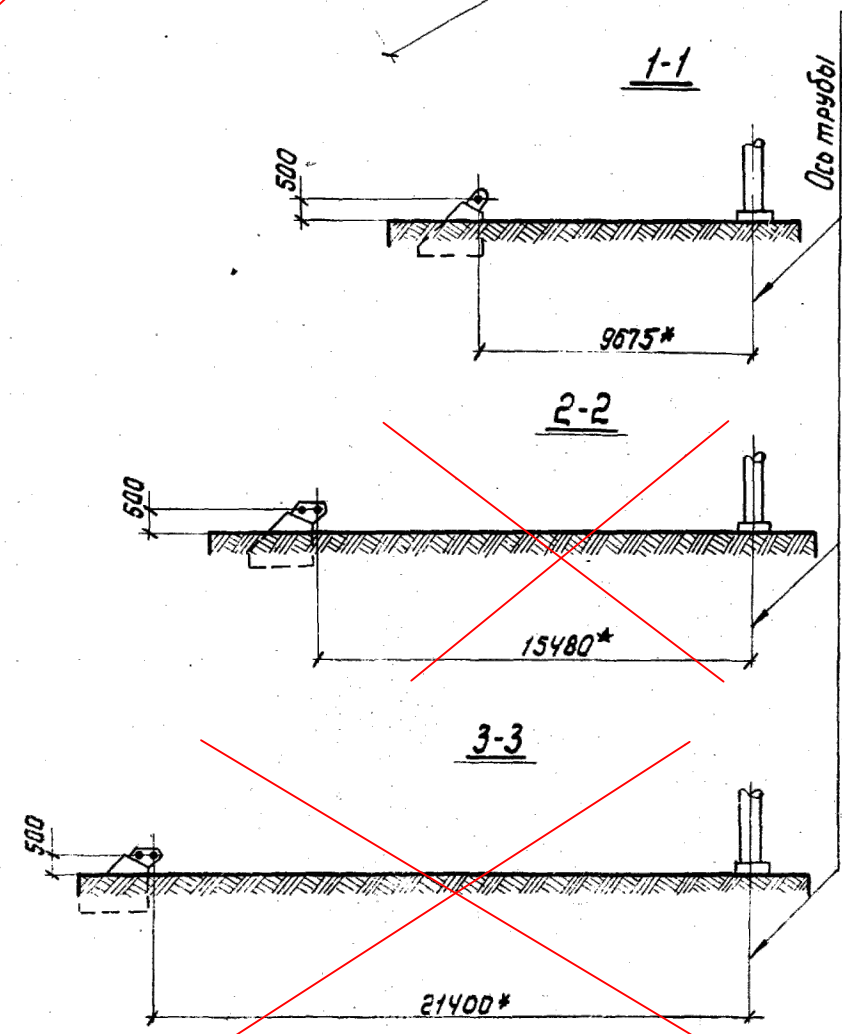
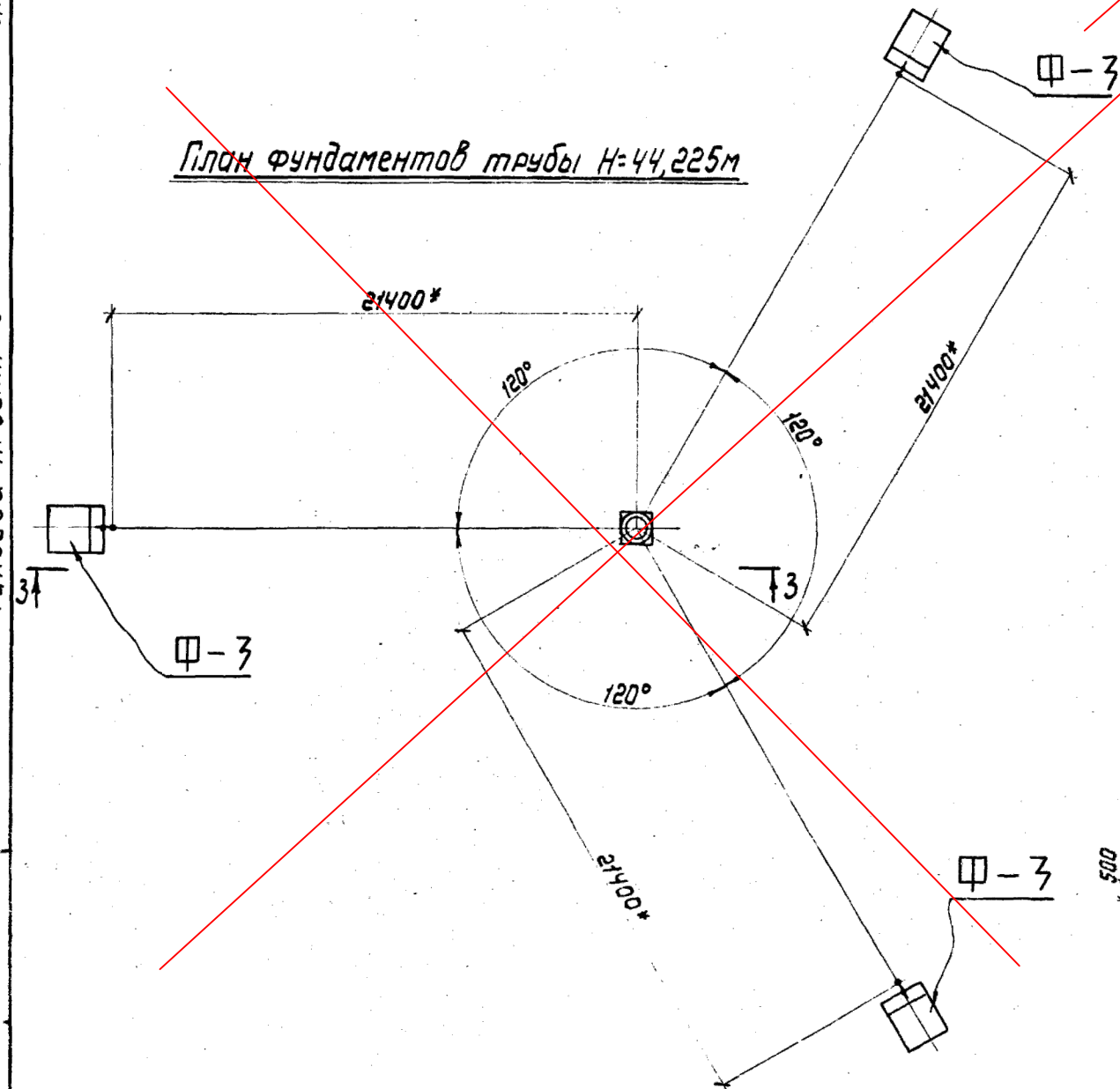


Примечания

1. Размеры со * см. примечания на листах КМ-10, КМ-11, КМ-12.

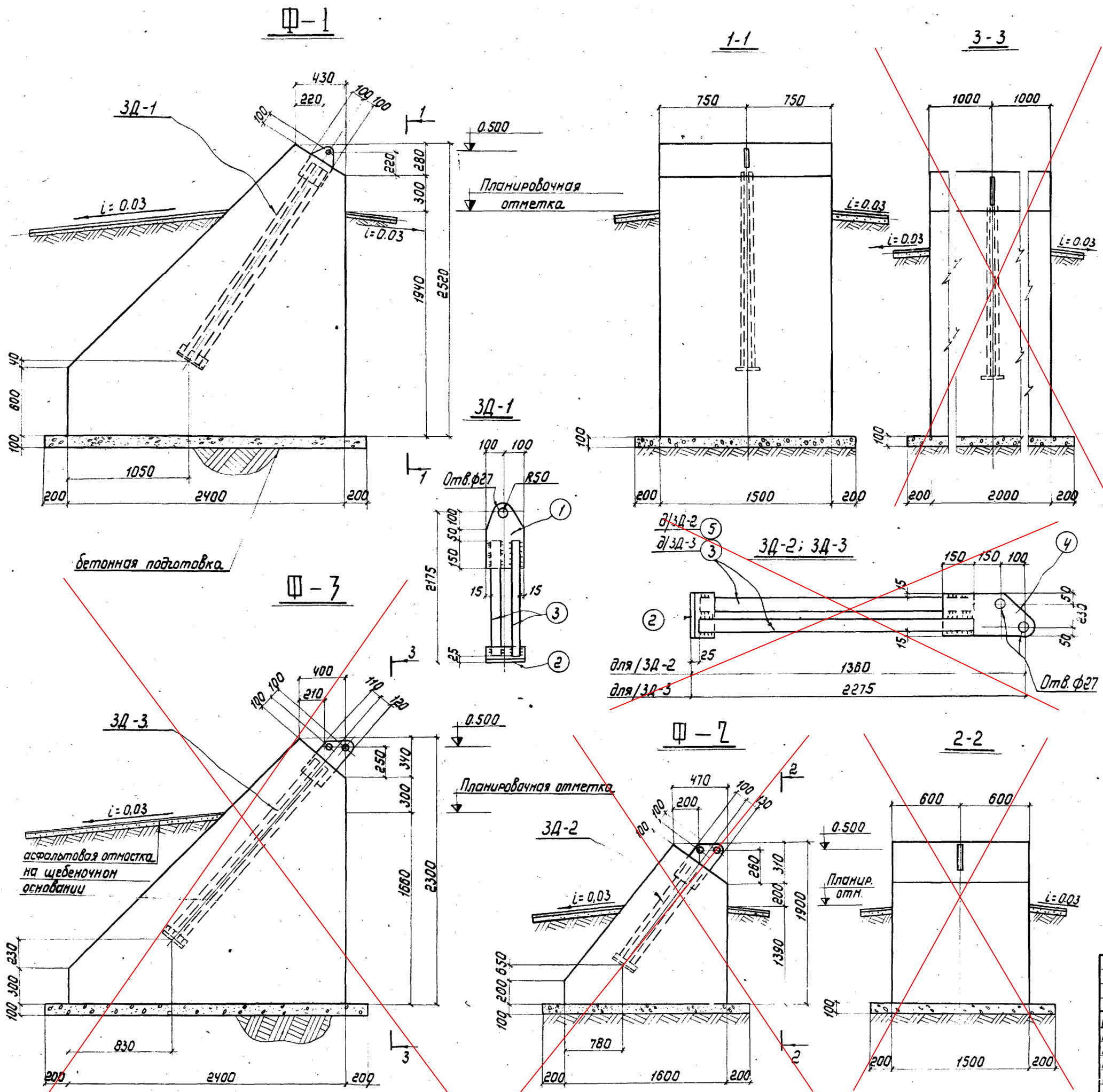
Привязан	2077/2025-ПОКР, лист 23		
Разработал			
Проверил			
Инв. №			

План фундаментов трубы Н=44,225м



ТП 907-2-221 КЖ-2			
Металлические трубы для отвода дымовых газов с температурой до +350°С			
Изм. Лист № док. №	Подпись	Дата	Лит.
Нач. отд. Калинин			Р
Гл. конст. Кондра			2
Гл. инж. Стрешко			
Бригада Яковлев			
Проверил Яковлев			
Исполнил Вардиер			
План фундаментов трубы Н=21,375м			Госстрой СССР ГТУ Укр. проект. тап. кон. структура г. Киев
План фундаментов трубы Н=31,815м			
План фундаментов трубы Н=44,225м			

Тыловой проект 907-2-221 Альбом I



Спецификация металла В Ст 3сп 5 ГОСТ 380-71*

Марка	Поз.	Наименование	Длина мм	К-во		Масса в кг		Примечание
				г	н	одной	всех	
3Д-1	1	-200x12	350	1	-	5,6	6,0	33
	2	L100x8	240	1	-	2,6	3,0	
	3	-75x10	2000	2	-	11,8	24,0	
3Д-2	2	L100x8	240	1	-	2,6	3,0	24
	4	-230x12	450	1	-	9,3	9,0	
	5	-75x10	1085	2	-	5,9	12,0	
3Д-3	Детали 2,4 по марке 3Д-2						12,0	36
	3	-75x10	2000	2	-	11,8	24,0	

Расход материалов

Марка элемента	Марка бетона	На 1 эл-т		К-во шт	На все эл-ты	
		бетон м ³	Сталь кг		бетон м ³	Сталь кг
Ф-1	200	6,15	33,0			
Ф-2	200	3,1	24,0			
Ф-3	200	6,9	36,0			

Привязан	2077/2025-ПОКР, лист 24
Разработал	
Проверил	
Инв. №	

- Примечания**
- Исходные данные и расчетные предпосылки см. общие данные комплекта „КЖ“.
 - Все швы h=6мм.
 - Минимальная длина сварных швов 60мм.
 - Швы варить электродами Э42 АФ ГОСТ 9467-75.

ТП 907-2-221 КЖ-3		Металлические трубы для отвода дымообразующих газов с температурой до +350°С		
Изм.	Лист № докум.	Подпись	Дата	Лит.
				Р 3
Нач. отд.	Калиничев			Госстрой СССР ГПИ Укрпроектстальконструкция г. Киев
Гл. констр.	Кондра			
Гл. инж. пр.	Стрешко			
Бригадир	Яковлев			
Проверил	Попова			
Исполнил	Барбюер			Закладные детали 3Д-1; 3Д-2; 3Д-3 Фундаменты Ф-1; Ф-2; Ф-3
Копировал Лок-				Формат 22Г

Ведомость объемов работ и материалов (начало)

Поз.	Обозначение	Наименование	Кол.	Масса 1 дет., кг	Примечание
		<u>Газоотводящий ствол:</u>			
1	ГОСТ 10704-91	Стальная труба Ø820x8 L=6000	4	961,20	секции №1 - 4
2	ГОСТ 19903—2015, см. эскиз детали	Ст. лист -32x3000x3000 шт.	1	2260,80	опорная плита №1
3	ГОСТ 19903—2015, см. эскиз детали	Ст. лист -14x2000x2000 шт.	1	439,60	опорная плита №2
4	ГОСТ 19903—2015	Ст. лист -8x450x700 шт.	4	16,33	верт. ребра жесткости 1
5	ГОСТ 19903—2015	Ст. лист -8x700x700 шт.	4	22,98	верт. ребра жесткости 2
6	ГОСТ 19903—2015	Ст. лист -10x1320x1320 (Ø820/Ø1320) шт.	1	65,94	гор. ребро жесткости
7	ГОСТ 10922-2012	Ø18 A240 L=820	74	1,64	ходовые скобы
8	ГОСТ 19903—2015	Ст. лист -10x1060x1060 (Ø820/Ø1060) шт.	2	27,80	крепление оттяжек 1
9	ГОСТ 19903—2015	Ст. лист -10x960x960 (Ø820/Ø960) шт.	2	15,36	крепление оттяжек 2
10	ГОСТ 19903—2015	Ст. лист -20x125x125 шт.	8	2,45	кв. шайба
11	ГОСТ 19903—2015	Ст. лист -20x980x980 (Ø800/Ø980) шт.	6	39,488	фланец
12	ГОСТ 19903—2015	Ст. лист -6x80x150 шт.	120	0,565	косынки
13	ГОСТ 1779-83	Шнур асбестовый ШАОН 3 м.п.	169,60		
14	ГОСТ 7798-70	болт М24-6gx100.109.019 шт.	84	0,463	
15	ГОСТ 5915-70	гайка М24-6Н.10.016 шт.	168	0,123	
16	ГОСТ 11371-78	шайба 24.01.08кп.016 шт.	168	0,032	
		Монтаж анкерных шпилек по технологии инъектирования МКТ VME:			
17	DIN 975	Шпилька резьбовая М24x1000, класс прочности 8,8, оцинкованная сталь шт.	8	2,99	отв.д 32мм, глубина не менее 800 мм
18		Клеевой состав VM-ME в картридже мл.	2250,8		на 8 отв.
19	ГОСТ 23122-78	эмаль КО-811 по металлу в 2 слоя м²	82,16		наружная поверхность
20	ГОСТ 23122-78	эмаль КО-811 по металлу в 2 слоя м²	60,59		внутренняя поверхность
		<u>Газоход наружный (узел врезки):</u>			
21		Фланец прямоугольный 600x650 мм (h), Ст.3, δ=6 мм шт.	1	11,18	
22		Переход 400x800 (h) - 600x650 мм (h), Ст.3, δ=6 мм шт.	1	69,47	
23	ГОСТ 1779-83	Шнур асбестовый ШАОН 3 м.п.	5,0		
24		Минеральная вата URSA TERRA 40 RN, δ=50 мм м³	0,074		
25		Покровный слой из оцинк.стали, δ=0,5 мм м²	1,475		
26		Антикоррозионное покрытие (термостойкий лак) м²	1,475		
		<u>Вантовые оттяжки:</u>			
27	ГОСТ 10922-2012	Ø18 A240 м.п.	257,74	1,998	на 6 оттяжек
28	ГОСТ 19903—2015	Ст. лист -10x110x610 шт.	12	5,27	на 6 оттяжек

Ведомость объемов работ и материалов (продолжение)

Поз.	Обозначение	Наименование	Кол.	Масса 1 дет., кг	Примечание
29	ГОСТ 19903—2015	Ст. лист -10x110x260 шт.	12	2,24	на 6 оттяжек
30	ГОСТ 19903—2015	Ст. лист -12x140x640 шт.	6	8,44	на 6 оттяжек
31	ГОСТ 9690-71	Талреп 6,3 ВВ-ОС шт.	6	14,5	на 6 оттяжек
32	ГОСТ 10144-89	Эмаль ХВ-124 по металлу в 3 слоя м²	7,44		
33	ГОСТ 25718-2022	Грунтовка АК-070 по металлу в 1 слой м²	7,44		
		<u>Заземление:</u>			
34	ГОСТ 8509-93	Стальной уголок 50x50x5, L=2500	2	9,425	
35	ГОСТ 103-06	Стальная полоса 40x4 м.п.	16,00	1,26	
		<u>Ремонт фундамента трубы:</u>			
36	ГОСТ 28013-98	Цементный раствор М100, б=20мм м²	9,99		S=3,16x3,16
37	ГОСТ 33083-2014	Ремонтный состав скрепа М500 м²	18,96		S=3,16x1,5x4
38		Фасадная краска по бетону м²	9,46		S=3,16x3,16-0,314x0,41²
		<u>Фундаментные плиты оттяжек:</u>			
39		Грунт универсальный м³	30,98		V=((1,8+0,2x2)x(2,8+0,2x2)x2,2x2=30,98
40	ГОСТ 26633-2015	Бетон класса В20, F100, W4 м³	12,30		V=1,2x2,3x2,228x3=18,45
41	ГОСТ 380-2005	Закладная деталь ЗД-1	2	33,0	согласно ТП 907-2-221
42	ГОСТ 10144—89	Эмаль в два слоя ХВ-124, м²	0,84		S=(0,1x0,48)x2+(0,2x0,35)x2+(0,075x2)x4=0,84
43	ГОСТ 25129—2020	Грунт в 1 слой ГФ-021, м²	0,84		S=(0,1x0,48)x2+(0,2x0,35)x2+(0,075x2)x4=0,84

Согласовано

Взам. инв. №

Подпись и дата

Инв. № подл.

2077/2025-ПОКР

Капитальный ремонт дымовой трубы котельной, расположенной по адресу: Республика Крым, г. Евпатория, ул. Тимирязева, 8.

Изм.	Кол. уч.	Лист	№ док.	Подп.	Дата	Стадия	Лист	Листов
						Котельная	П	25
ГИП		Коваленко						
Разраб.		Коноваленко		<i>Skof</i>		Ведомость объемов работ и материалов (начало).	Проектный отдел ГУП РК "Крымтеплокоммунэнерго"	

Ведомость объемов работ и материалов (окончание)

Поз.	Обозначение	Наименование	Кол.	Масса 1 дет., кг	Примечание
		<u>Молниезащита:</u>			
44	ГОСТ 2590-2006	Сталь горячекатаная круглая 16 м.п.	2	1,58	
45		Контроль сварных швов шт.	1		

Примечание:

- **Внимание!!!** Вес металлических элементов подсчитан по фактической площади, с учетом вырезов и скосов;
- для установки анкерных шпилек высверлить алмазным буром отверстия в бетоне диаметром 32 мм, глубиной не менее 800 мм;
- привязку отверстий (диам. 32мм, 8 шт.) в опорной плите под анкерные болты выполнить по месту, после установки анкерных шпилек в теле фундамента дымовой трубы;
- верхолазные работы с использованием альпинистского снаряжения применить на высоте свыше 8 м;
- монтажные работы вести отдельными малыми участками посигментно (6,0 м - 4 шт.);
- все металлические конструкции огрунтовать;
- произвести контроль: болтовых соединений, равномерность натяжения вантовых оттяжек, антикоррозионного покрытия; составить акты на все виды работ в соответствии с действующими нормативными документами.

						2077/2025-ПОКР			
						Капитальный ремонт дымовой трубы котельной, расположенной по адресу: Республика Крым, г. Евпатория, ул. Тимирязева, 8.			
Изм.	Кол. уч.	Лист	№ док.	Подп.	Дата				
ГИП		Коваленко				Котельная	Стадия	Лист	Листов
							П	26	
Разраб.		Коноваленко				Ведомость объемов работ и материалов (окончание).	Проектный отдел ГУП РК "Крымтеплокоммунэнерго"		